

socle de prise mural - avec fixation externe



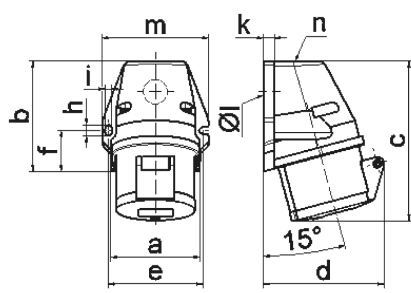
Description de l'article	
Référence	112002
EAN	4024941019187
Groupe de produits	Socle de prise saillie QUICK-CONNECT
Intensité	32A
Nombre de pôles	5p
Disposition des phases	3P+N+PE
Emplacement du contact de protection	6h
Tension	200/346 à 240/415V
Fréquence	50 et 60Hz

Description de l'article	
Indice de protection	IP44
Code couleur	rouge
Couleur de l'appareil	partie sup. rouge RAL 3000, collet rouge RAL 3000, couv. rabatt. rouge RAL 3000, partie inf. gris RAL 7035
Connectique	technique de connexion à ressort sans vis avec bornes à ressort de traction avec contact Kontex
Section maximale des conducteurs	10,0 mm ²
Entrée de câble	1xM25 en haut
Hauteur de l'appareil en mm	144mm
Largeur de l'appareil en mm	94mm
Profondeur de l'appareil en mm	111mm
Dimensions du boîtier	92x94 mm (HxL)
Matériau du boîtier	polyamide
Contacts	le porte-contacts est en polyamide, les contacts sont en laiton nu

Autres caractéristiques techniques	
	L'entrée de câble est ouverte une fois en haut et fermée une fois dans le sol

Données logistiques	
Poids unitaire	0.28 Kg / null
Type d'emballage	null
Contenu	1 ST

Données logistiques	
Longueur	111 mm
Largeur	94 mm
Hauteur	144 mm
Poids	0,281 kg
Type d'emballage	null
Contenu	10 ST
EAN	4024941969796
Longueur	325 mm
Largeur	217 mm
Hauteur	210 mm
Poids	3,006 kg
Volume	13 588,4 ccm



1 MB 19

Ampere Polzahl	16 3	16 4	16 5	32 3	32 4	32 5
a	59,5	72,4	72,4	79,1	79,1	79,1
b	90,0	90,0	90,0	92,0	92,0	92,0
c	130,0	130,0	131,0	142,0	142,0	142,0
d	85,0	96,0	98,0	103,0	103,0	106,0
e	62,0	77,0	77,0	84,0	84,0	84,0
f	33,5	33,5	33,5	30,0	30,0	30,0
h	9,0	9,0	9,0	9,0	9,0	9,0
i	5,5	5,5	5,5	5,5	5,5	5,5
k	8,0	9,0	9,0	9,0	9,0	9,0
l ø	21,0	21,0	21,0	21,0	21,0	21,0
m	72,0	87,0	87,0	94,0	94,0	94,0
n	M20	M25	M25	M25	M25	M25
Leiter mm ² min	1,5	1,5	1,5	2,5	2,5	2,5
Leiter mm ² max	4	4	4	10	10	10