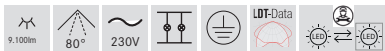
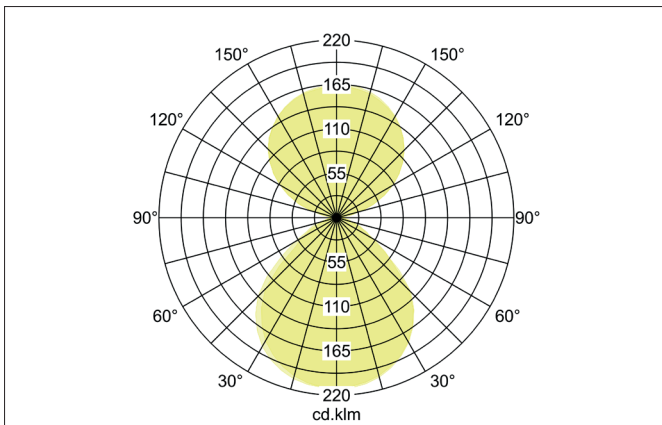
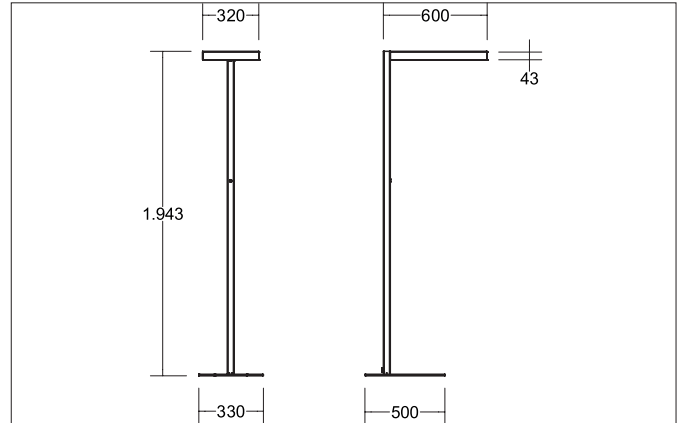
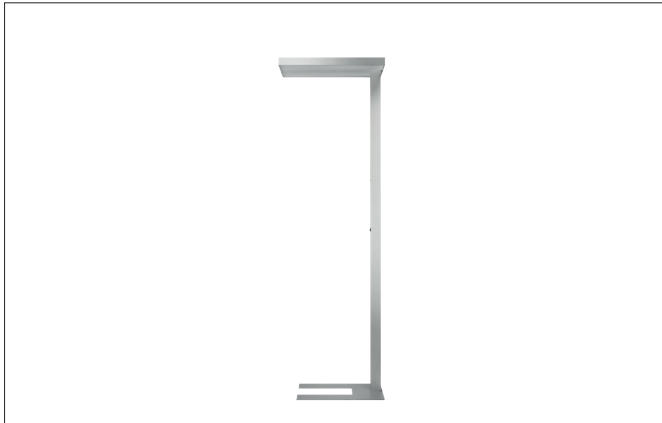


**BIRO LED-Stehleuchte, mikrop Prismatische Abdeckung, mit Indirektanteil**

Artikel-Nr. 77401694

Licht.  
Für Generationen.



**Ausschreibungstext**

Quadratische LED-Stehleuchte, mikrop Prismatische Abdeckung, mit Indirektanteil, Leuchtenlänge 600 mm, Leuchtenbreite 320 mm, Höhe 1943 mm Gewicht 14,400 kg, mit rotationssymmetrisch tief-breit-strahlender Lichtstärkeverteilung. Optimale Lichtverteilung durch eine opale Kunststoff- Abdeckung. Bemessungslichtstrom 9.100 lm, Bemessungsleistung 1 x 82 W, Leuchten-Lichtausbeute 111 lm/W, Lichtfarbe neutralweiß, ähnlichste Farbtemperatur (CCT) 4.000 K, allgemeiner Farbwiedergabeindex CRI > 80, Lebensdauer L80/B20 bei 25 °C: 50000 h, Gehäusewerkstoff: Aluminium / Stahl / Kunststoff, Farbe: silber, Zulässige Umgebungstemperatur (ta): -20 °C - +25 °C, Schutzklasse (EN 61140): I, Schutzart (DIN EN 60529): IP20. Mit elektronischem Betriebsgerät, sonstige, Präsenzmelder, Tageslichtsensor dimmbar.

Artikeldaten	
Artikel-Nr.	77401694
GTIN	4251433917229
Serienname	BIRO
Kurzbeschreibung	LED-Stehleuchte, mikrop Prismatische Abdeckung, mit Indirektanteil
Material	Aluminium / Stahl / Kunststoff
Farbe	silber
Ausführung der Oberfläche	matt
Form	quadratisch
Länge	600 mm
Breite	320 mm
Aufbauhöhe	1943 mm
Lieferumfang	inkl. Zuleitung 2.500 mm mit Schukowinkelstecker
Nettogewicht	14,400 kg

**BIRO LED-Stehleuchte, mikrop Prismatische Abdeckung, mit Indirekt-  
anteil**

Artikel-Nr. 77401694

Licht.  
Für Generationen.

Lichttechnik	
Farbtemperatur	4.000 K
Lichtfarbe	weiß
Lichtaustritt	direkt/indirekt
Lichtstrom	9.100 lm
Systemeffizienz	111 lm/W
Farbwiedergabe	CRI > 80
Abstrahlwinkel	80°
Blendungsbewertung	
Lichtverteilung	symmetrisch

Betriebstechnik Leuchte	
Systemleistung	82 W
Spannungsart	AC
AC Nennspannung max.	230 V
Frequenz max.	50 Hz
Leuchtmittel	LED
Schutzklasse	I
Schutzart raumseitig	IP20
Ansteuerung	sonstige, Präsenzmelder, Tageslichtsensor
Leuchtmittelwechsel möglich	Die Lichtquelle dieser Leuchte darf nur vom Hersteller oder einem von ihm beauftragten Servicetechniker oder einer vergleichbar qualifizierten Person ersetzt werden.
Lebensdauer L80/B20 bei 25 °C	50000 h

Montagetechnik	
Montageart	Anbaumontage
Montageort	Bodenmontage
Verstellbarkeit	nicht verstellbar
Werkstoff der Abdeckung	Kunststoff opal

Logistische Daten	
Bruttogewicht	18 kg
Länge Verpackung	2.040 mm
Breite Verpackung	680 mm
Höhe Verpackung	380 mm
Entsorgung am Ende der Lebensdauer	Das Produkt darf nicht mit dem Hausmüll entsorgt werden. Sie sind verpflichtet, solche Elektro-Altgeräte separat zu entsorgen. Informieren Sie sich bitte bei Ihrer Kommune über die Möglichkeiten der geregelten Entsorgung. Mit der getrennten Entsorgung führen Sie die Altgeräte dem Recycling oder anderen Formen der Wiederverwertung zu. Sie helfen damit zu vermeiden, dass u. U. belastende Stoffe in die Umwelt gelangen.