



## SLC TUBO R62 WH 550TED 930 IP54 24°

11/05/2022

3234513



### Produktbeschreibung

Tubo erscheint in einfachen und klaren Formen. Durch ihr zeitgenössisches skandinavisches Design verleiht sie jedem Raum Charakter und fügt sich zeitgleich in unterschiedlichste Umgebungen ein. Auch für die Verwendung in Feuchträumen, wie z. B. in Bädern oder im Spa-Bereich, geeignet (IP54).

Tubo erscheint in einfachen und klaren Formen. Durch ihr zeitgenössisches skandinavisches Design verleiht sie jedem Raum Charakter und fügt sich zeitgleich in unterschiedlichste Umgebungen ein. Design follows function: Blendfrei durch den abgesenkten Rand von 60 mm. Die Lichtquelle ist stark vertieft und von den Seitenwinkeln aus nicht sichtbar. Auch für die Verwendung in Feuchträumen, wie z. B. in Bädern oder im Spa-Bereich, geeignet (IP54).

Lieferung komplett mit Treiber  
CRI >90 verbessert lebendige Farben in jeder Umgebung  
Schnellkupplung mit Loop-In / Loop-Out



### Technische Daten

Geeignet für Einbaumontage	Ja
Geeignet für Pendelaufhängung	Nein
Verstellbarkeit	nicht verstellbar
Mit Leuchtmittel	Ja
Oberfläche	pulverbeschichtet
Werkstoff der Abdeckung	Kunststoff transparent
Nennspannung	220 - 240 V
Betriebsgerät	LED-Betriebsgerät stromgesteuert
Dimmung Phasenabschnitt	Ja
Lichtverteiler	Reflektor

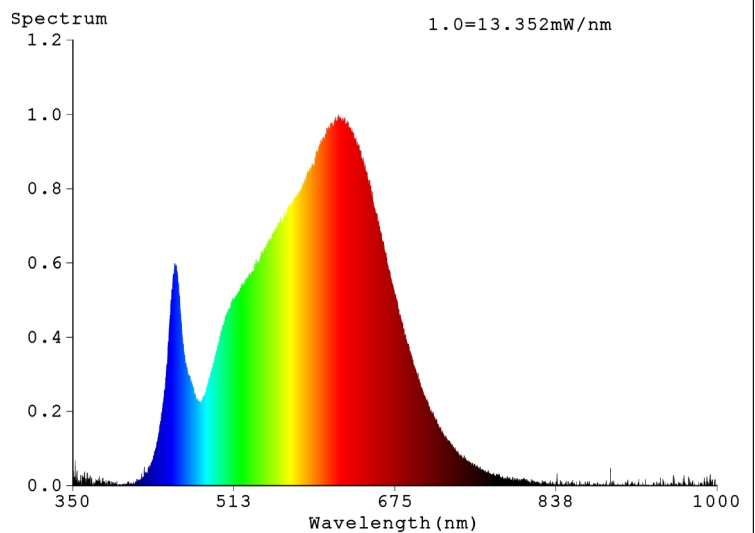
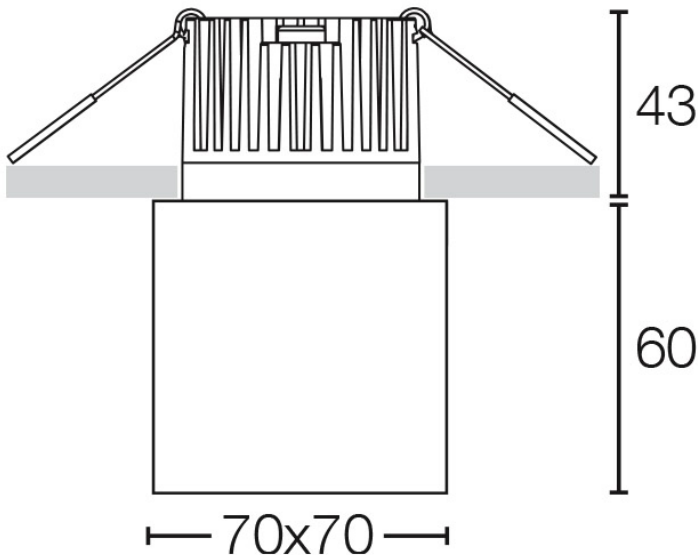
Geeignet für Wandmontage	Nein
Geeignet für Deckenmontage	Ja
Leuchtmittel	LED nicht austauschbar
Werkstoff des Gehäuses	Aluminium
Gehäusefarbe	weiß
Spannungsart	AC/DC
LED-Nennstrom bei Konstantstrom	230 - 230 mA
Mit Betriebsgerät	Ja
Reflektor	hochglänzend
Lichtverteilung	symmetrisch





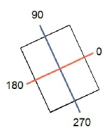
Ausstrahlungswinkel	mediumstrahlend 21-40°
Bemessungslebensdauer L70/B50 bei 25 °C	50000 h
Schutzart (IP)	IP54
Bemessungsumgebungstemperatur nach IE	-10 - 45 °C
Max. Systemleistung	9 W
Farbtemperatur	3000 - 3000 K
Lichtstrom	550 - 550 lm
Lampenlichtausbeute	61 lm/W
Breite	70 mm
Länge	70 mm
Einbaubreite	62 mm
Einbaulänge	62 mm
Art der Verdrahtung	geeignet für Durchgangsverdrahtung
Leiterquerschnitt	0,35 mm <sup>2</sup>
Anschlussart	Steckklemme
Leuchtenlichtausbeute	61 lm/W
Abdeckung der Leuchte mit Wärmedämm-M	Nein
Dimmmethode	Phasenabschnitt
GTIN	7070938054454
HS Code	94051040

Lichtaustritt	direkt
Bemessungslebensdauer L90/B10 bei 25 °C	50000 h
Schutzklasse	II
Geeignet für Lampenleistung	9 - 9 W
Lichtfarbe	weiß
Farbwiedergabeindex CRI	90-100
Bemessungslichtstrom nach IEC 62722-2-1	550 lm
Leistungsfaktor	0,95
Höhe/Tiefe	103 mm
Außendurchmesser	70 mm
Einbauhöhe/-tiefe	43 mm
Einbaudurchmesser	62 mm
Polzahl	3
Anschließbarer Leiterquerschnitt	0,75 - 2,5 mm <sup>2</sup>
Leuchte mit begrenzter Oberflächentempera	Nein
Bildschirmarbeitsplatztauglich nach EN 124	Nein
Farbkonsistenz (McAdam-Ellipse)	SDCM3
Marke	SLC
Produziert von	The Light Group
RAL-Farbe	RAL9003





210mm x 160mm

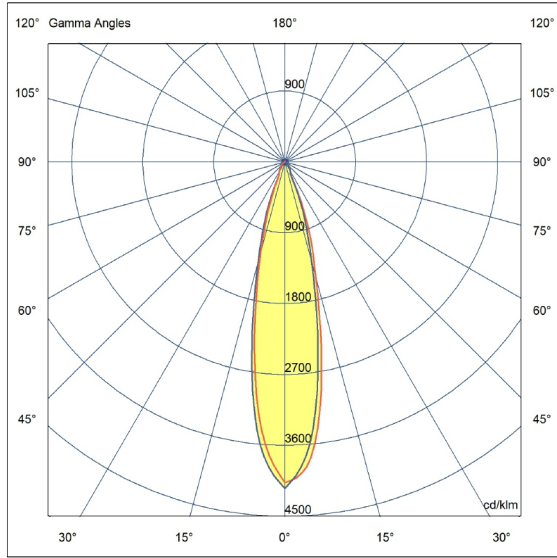


C Halfplanes

180.0 — 0.0

270.0 — 90.0

Flux 568 lm  
 Maximum 4144.96 cd/klm  
 Position C=90.00 G=0.00  
 Efficiency: 102.91%  
 Date: 29-07-2021  
 Sym. on planes 0-180



The Light Group || 3234513



This luminaire contains built-in LED lamps.



LED

The lamps cannot be changed in the luminaire.

874/2012

