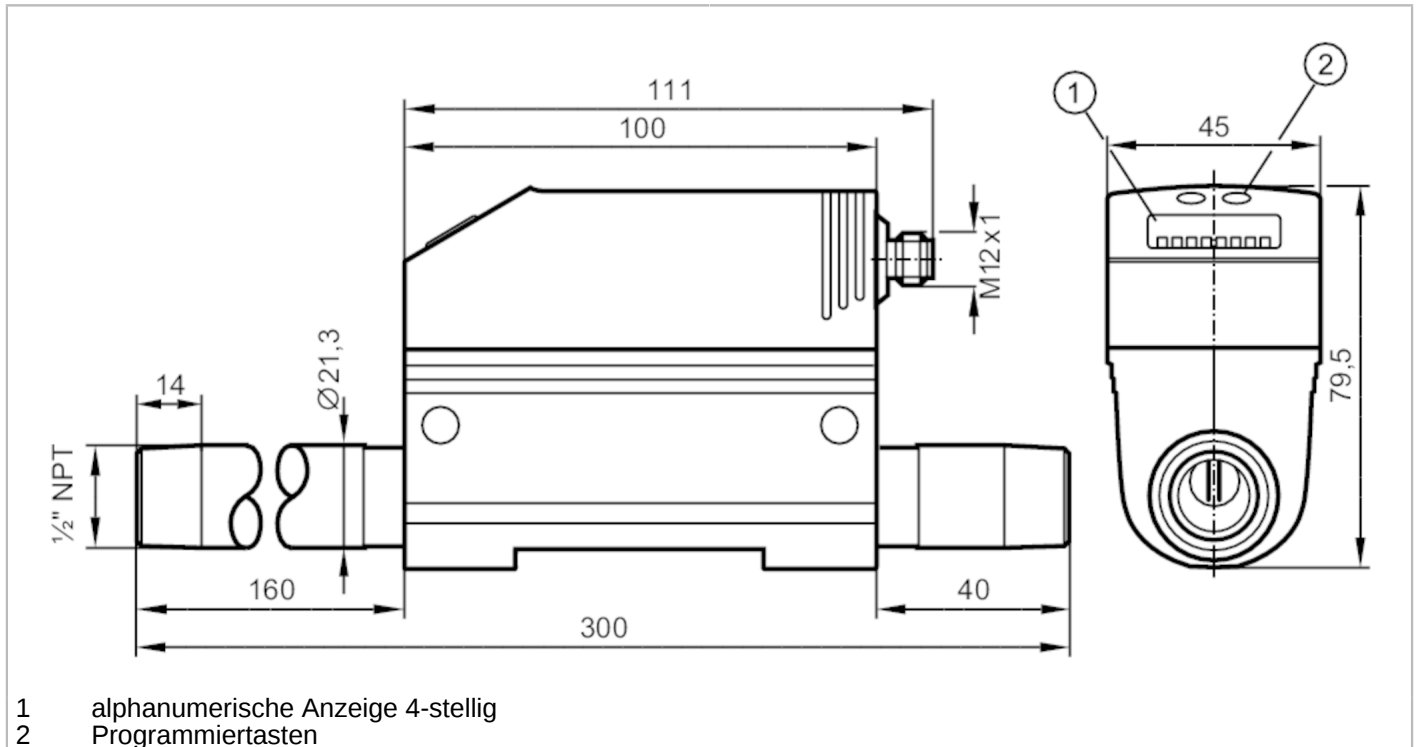


# SD6001



## Druckluftzähler

SDN12DGXFPKG/US-100



### Produktmerkmale

Anzahl der Ein- und Ausgänge	Anzahl der digitalen Ausgänge: 2; Anzahl der analogen Ausgänge: 1	
Messbereich	10...2650 scfh	0,2...44,1 scfm
Prozessanschluss	Gewindeanschluss 1/2 NPT DN15	

### Einsatzbereich

Applikation	für den industriellen Einsatz	
Medien	Betriebsdruckluft	
Hinweis zu Medien	Luftqualität ISO 8573-1	
	Klasse 141	
	Klasse 344	
Mediumtemperatur [°F]	32...140	
Druckfestigkeit [bar]	16	
Druckfestigkeit [psi]	232	
MAWP bei Applikationen gemäß CRN [bar]	16	

### Elektrische Daten

Betriebsspannung [V]	19...30 DC; (nach EN 50178 SELV/PELV)	
Stromaufnahme [mA]	< 100	
Schutzklasse	III	
Verpolungsschutz	ja	
Bereitschaftsverzögerungszeit [s]	1	

### Ein-/Ausgänge

Anzahl der Ein- und Ausgänge	Anzahl der digitalen Ausgänge: 2; Anzahl der analogen Ausgänge: 1	
------------------------------	---	--



## Druckluftzähler

SDN12DGXFPKG/US-100

Ausgänge		
Gesamtzahl Ausgänge		2
Ausgangssignal		Schaltsignal; Analogsignal; Impulssignal; (konfigurierbar)
Elektrische Ausführung		PNP
Anzahl der digitalen Ausgänge		2
Ausgangsfunktion		Schließer / Öffner; (parametrierbar)
Max. Spannungsabfall Schaltausgang DC	[V]	2
Dauerhafte Strombelastbarkeit des Schaltausgangs DC	[mA]	250; (je Ausgang)
Anzahl der analogen Ausgänge		1
Analogausgang Strom	[mA]	4...20; (skalierbar)
Max. Bürde	[Ω]	500
Impulsausgang		Verbrauchsmengen-Zähler
Kurzschlussschutz		ja
Ausführung Kurzschlussschutz		getaktet
Überlastfest		ja
Mess-/Einstellbereich		
Messbereich		10...2650 scfh
Anzeigebereich		0...3178 scfh
Schaltpunkt SP		25...2650 scfh
Rückschaltpunkt rP		10...2635 scfh
Analogstartpunkt ASP		0...1985 scfh
Analogendpunkt AEP		660...2650 scfh
Schrittweite		5 scfh
		0,2...44,1 scfm
		0...53 scfm
		0,4...44,1 scfm
		0,2...43,9 scfm
		0...33,1 scfm
		11...44,1 scfm
		0,1 scfm
Durchflussmengenüberwachung		
Impulswertigkeit		0,040...4 000 000 scf
In Schritten von		0,020...1000 scf
Impulslänge	[s]	0,045...2
Temperaturüberwachung		
Messbereich	[°F]	32...140
Anzeigebereich	[°F]	32...140
Genauigkeit / Abweichungen		
Strömungsüberwachung		
Reproduzierbarkeit		± 1,5
	[% vom Messwert]	
Genauigkeit (im Messbereich)		± (3 % MW + 0,3 % MEW) / ± (6 % MW + 0,6 % MEW); (Klasse 141 / ; Klasse 344; Bedingungen: Einbau nach DIN ISO 2533; Einbau in Rohrleitungen: DN15)
Temperaturüberwachung		
Genauigkeit	[K]	± 2; (bei Medienströmung in den Grenzen des Strömungsmessbereichs)



## Druckluftzähler

SDN12DGXFPKG/US-100

Reaktionszeiten		
Strömungsüberwachung		
Ansprechzeit [s]	0,1; (dAP = 0)	
Dämpfung Schaltausgang dAP Stufen [s]	0 - 0,2 - 0,4 - 0,6 - 0,8 - 1	
Software / Programmierung		
Parametriermöglichkeiten	Strömungsüberwachung; Mengenzähler; Vorwahlzähler; Hysterese / Fenster; Schließer / Öffner; Strom-/Impulsausgang; Display drehbar / abschaltbar; Anzeigeeinheit	
Umgebungsbedingungen		
Umgebungstemperatur [°F]	32...140	
Lagertemperatur [°F]	-4...185	
Max. zulässige relative Luftfeuchtigkeit [%]	90	
Schutzart	IP 65	
Zulassungen / Prüfungen		
EMV	DIN EN 61000-6-2	
	DIN EN 61000-6-3	
Vibrationsfestigkeit	DIN EN 68000-2-6 5 g (55...2000 Hz)	
MTTF [Jahre]	227	
Druckgeräterichtlinie	Gute Ingenieurpraxis; verwendbar für Medien der Fluidgruppe 2; Medien der Fluidgruppe 1 auf Anfrage	
Mechanische Daten		
Gewicht [g]	925	
Werkstoffe	PBT-GF20; NBR; PC; 1.4301 (Edelstahl / 304); PTFE; Messing beschichtet; FKM; Aluminium pulverbeschichtet	
Werkstoffe in Kontakt mit dem Medium	1.4301 (Edelstahl / 304); FKM; Keramik glaspassiviert; PEEK GF30; Polyester; Aluminium	
Prozessanschluss	Gewindeanschluss 1/2 NPT DN15	
Anzeigen / Bedienelemente		
Anzeige	Anzeigeeinheit	4 x LED, grün (scfm, scfh, scf, °F)
	Funktionsanzeige	1 x LED, gelb
	Schaltzustand	2 x LED, gelb
	Messwerte	alphanumerische Anzeige, 4-stellig
	Programmierung	alphanumerische Anzeige, 4-stellig
Bemerkungen		
Bemerkungen	scf = standard cubic feet (Normkubikfuß)	
	scfh = standard cubic feet per hour (Normkubikfuß/h)	
	scfm = standard cubic feet per minute (Normkubikfuß/min)	
	MW = Messwert	
	MEW = Messbereichsendwert	
	Mess-, Anzeige- und Einstellbereiche beziehen sich auf den Normvolumenstrom nach DIN ISO 2533.	
Hinweise zu Installation und Betrieb entnehmen Sie bitte der Bedienungsanleitung.		
Verpackungseinheit	1 Stück	
Elektrischer Anschluss		
Steckverbindung: 1 x M12		

# SD6001

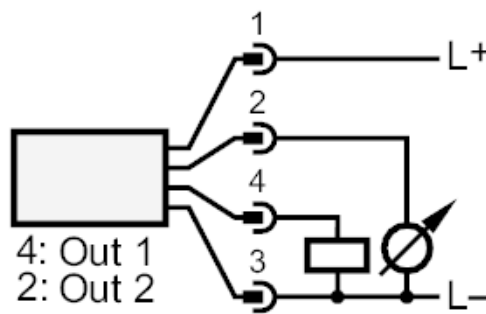
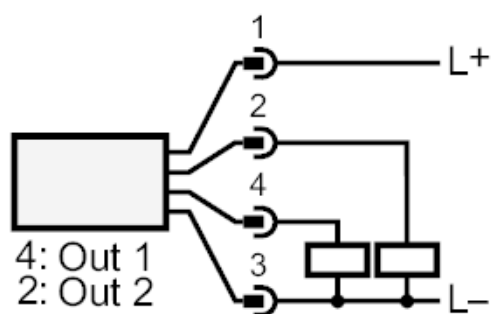


## Druckluftzähler

SDN12DGXFPKG/US-100



### Anschluss



- OUT1:           Schaltausgang  
                  Impulsausgang Mengenzähler  
                  Signalausgang Vorwahlzähler
- OUT2:           Schaltausgang  
                  Analogausgang