

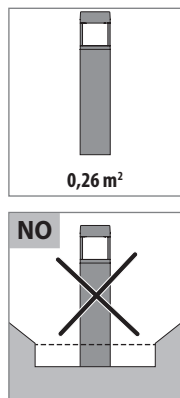
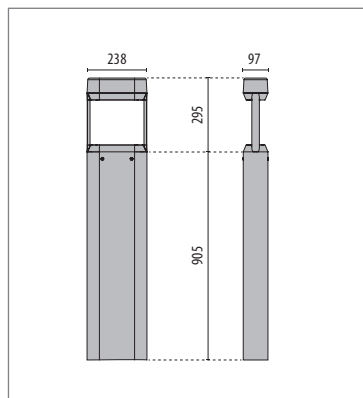
AMON MINI

- AMON MINI
- AMON MINI SOFT



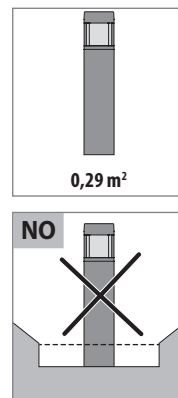
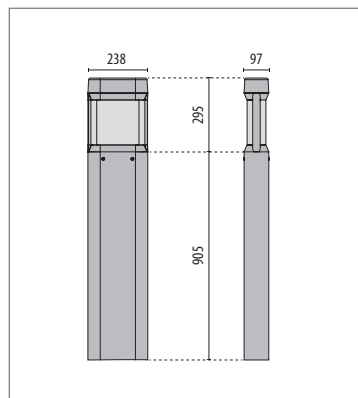
	IP 65	AMON MINI IK 09 10J	AMON MINI SOFT IK 07 2J			Max 22 kg	650 °C 	1-10 V 		F
	CE									

AMON MINI



0,26 m²

AMON MINI SOFT



0,29 m²

IT - Importante.

- Per garantire il buon funzionamento e la sicurezza dell'apparecchio è necessario che l'installazione sia eseguita a regola d'arte da personale qualificato, rispettando le istruzioni seguenti. - Prima di eventuali manutenzioni togliere sempre tensione con un interruttore bipolare. - La sostituzione delle sorgente luminosa può essere effettuata solo da personale qualificato o dal costruttore dell'apparecchio. - Qualsiasi tipo di manutenzione alla componentistica può essere effettuata solo da personale qualificato o dal costruttore dell'apparecchio. - Le istruzioni devono essere conservate.

GB - Important.

- In order to ensure optimum performance and safety, the fitting must be correctly installed by qualified personnel, in compliance with the following instructions. - Before performing any maintenance, always remove the voltage with a bipolar switch. - The light source must be replaced only by qualified personnel or by the manufacturer of the fitting. - Any type of component maintenance can only be carried out by qualified personnel or by the manufacturer of the device. - The following instructions must be kept in a safe place.

DE - Wichtig.

- Zur Gewährleistung der einwandfreien Funktionsweise und Sicherheit der Leuchte muss die Installation sachgemäß durch Fachpersonal erfolgen und dabei die folgenden Anleitungen beachtet werden. - Vor eventuellen Instandhaltungsarbeiten mit dem zweipoligen Schalter immer die Spannung abtrennen. - Die Auswechslung des Leuchtmittels darf nur von Fachpersonal oder vom Hersteller der Leuchte ausgeführt werden. - Jede Art von Wartungseingriff an den Bestandteilen darf nur von Fachpersonal oder vom Hersteller der Leuchte durchgeführt werden. - Die Anleitungen sind aufzubewahren.

FR - Important.

- Cela implique, afin de garantir son bon fonctionnement et la sécurité de celui-ci, que son installation et son raccordement soient effectués par du personnel qualifié. - Avant d'éventuelles opérations d'entretien, toujours couper la tension à l'aide d'un interrupteur bipolaire. - Le remplacement des sources lumineuses ne peut être effectué que par du personnel qualifié ou par le fabricant de l'appareil. - Toute intervention d'entretien sur les composants ne peut être réalisée que par du personnel qualifié ou par le fabricant de l'appareil. - Les instructions doivent être absolument conservées après l'installation des produits.

ES - Importante.

- Para garantizar el buen funcionamiento y la seguridad de la luminaria es necesario que su instalación sea realizada a la perfección por personal especializado, respetando las siguientes instrucciones. - Antes de cualquier tipo de mantenimiento, cortar siempre la tensión con el disyuntor bipolar. - La sustitución de la fuente luminosa puede ser efectuada sólo por personal cualificado o por el fabricante de la luminaria. - Cualquier tipo de mantenimiento a los componentes puede ser llevado a cabo sólo por personal cualificado o por el fabricante del aparato. - Las instrucciones deberán ser guardadas.

NL - Belangrijk.

- Om een goede werking en de veiligheid van de armatuur te garanderen is het daarom noodzakelijk dat de installatie vakkundig wordt uitgevoerd, door gekwalificeerd personeel en met inachtneming van de montage-instructies. - Voordat men eventueel onderhoud gaat uitvoeren moet men altijd de stroom uitschakelen met een bipolaire schakelaar. - De vervanging van de lichtbron mag alleen door gekwalificeerd personeel of door de constructeur van de armatuur worden uitgevoerd. - Welk onderhoud dan ook aan de onderdelen mag alleen worden uitgevoerd door gekwalificeerd personeel of door de constructeur van de armatuur. - De instructies moeten bewaard worden.

PT - Importante.

- Para garantir o bom funcionamento e a segurança do aparelho, é necessário que a instalação seja executada de acordo com as boas práticas por pessoal qualificado, respeitando as instruções seguintes. - Antes de eventuais manutenção, desligar sempre a tensão com um interruptor bipolar. - A substituição da fonte luminosa só pode ser efetuada por pessoal qualificado ou pelo fabricante do aparelho. - Qualquer tipo de manutenção dos componentes só pode ser efetuado por pessoal qualificado ou pelo fabricante do aparelho. - As instruções devem ser conservadas.

DK - Vigtigt.

- Beslaget skal installeres korrekt af kvalificeret personale for optimal ydelse og sikkerhed. - Før enhver form for vedligeholdelse, slukkes for strømmen på on/off kontakten. - Udsiftningen af lyskilden må kun udføres af kvalificeret personale eller af fabrikanten af apparatet. - Enhver form for vedligeholdelse på komponenterne, må kun udføres af kvalificeret personale eller af producenten af apparaturet. - Følgende vejledning skal følges nøje.

CZ - Důležité.

- Pro zajištění správné činnosti a bezpečnosti zařízení je nutné, aby instalaci provedl odborným způsobem kvalifikovaný personál, který dodržuje dále uvedené pokyny. - Před každou údržbou vždy vypněte napětí pomocí dvoupolového vypínače. - Výměnu světelného zdroje smí provádět pouze kvalifikovaný personál nebo výrobce svítidla. - Jakoukoli údržbu komponent smí provádět pouze kvalifikovaný personál nebo výrobce svítidla. - Pokyny se musí uložit.

PL - Ważne.

- Aby zagwarantować prawidłowe funkcjonowanie i bezpieczeństwo urządzenia, konieczne jest, by instalacja została wykonana przez wykwalifikowany personel, przestrzegający następujących instrukcji. - Przed rozpoczęciem ewentualnej konserwacji, należy odciąć napięcie przy pomocy dwubiegunowego wyłącznika. - Wymiana źródła światła może zostać wykonana wyłącznie przez wykwalifikowany personel lub przez producenta urządzenia. - Jakakolwiek czynność konserwacji komponentów może zostać wykonana wyłącznie przez wykwalifikowany personel lub przez producenta urządzenia. - Należy przechowywać instrukcję.

RU - Важно.

- Для обеспечения правильной работы и безопасности прибора установка должна быть выполнена квалифицированным персоналом в соответствии со следующими инструкциями. - Перед техобслуживанием всегда отключать напряжение посредством двухполюсного выключателя. - Замену источника света может выполнять только квалифицированный персонал или изготовитель прибора. - Любое техобслуживание компонентов может выполнять только квалифицированный персонал или изготовитель прибора. - Инструкции следует сохранить.

SI - Pomembno.

- Za zagotovitev pravilnega delovanja in varnosti naprave, je treba slednjo pravilno montirati, kar mora opraviti usposobljeno osebe in pri tem upoštevati naslednja navodila. - Pred morebitnim vzdrževanjem z dvopolnim stikalom vedno odklopite napetost. - Zamenjavo svetlobnega vira lahko opravi samo usposobljeno osebe ali proizvajalec naprave. - Vsako vzdrževanje sestavnih delov lahko opravi samo usposobljeno osebe ali proizvajalec naprave. - Navodila se mora shraniti.

GR - Σημαντικό.

- Για να εξασφαλίσετε τη σωστή λειτουργία και την ασφάλεια της συσκευής η εγκατάσταση πρέπει να γίνει από ειδικευμένο προσωπικό, τηρώντας τις ακόλουθες οδηγίες. - Πριν εκτελέσετε οποιαδήποτε συντήρηση, πάντα να αφαιρείτε την τάση με ένα διπολικό διακόπτη. - Η φωτεινή πηγή πρέπει να αντικατασταθεί μόνο από εξειδικευμένο προσωπικό ή από τον κατασκευαστή της τοποθέτησης. - Οποιοδήποτε είδος εξαρτήματος συντήρησης μπορεί να διεξαχθεί μόνο από εξειδικευμένο προσωπικό ή από τον κατασκευαστή της συσκευής. - Οι οδηγίες πρέπει να τηρούνται.

SK - Dôležité

- Na zaistenie správneho fungovania a bezpečnosti zariadenia je nevyhnutné, aby ho nainštaloval kvalifikovaný personál za dodržania všetkých požiadaviek platných noriem, pokynov a predpisov. - Pred vykonávaním akejkoľvek údržby odpojte napätie dvojpolovým vypínačom. - Svetelný zdroj môže vymeniť len kvalifikovaný personál alebo výrobca zostavy. - Akýkoľvek typ údržby komponentov môže vykonávať len kvalifikovaný personál alebo výrobca zariadenia. - Nasledujúci návod si musíte odložiť.

IL - חשוב.

- להבטחת ביצועים אופטימליים ובטיחות של גוף התאורה יש לדאוג להרכבת התקינה על ידי איש מקצוע מוסמך. - יש לנתק את הזרם הראשי בעזרת מפסק דו קוטבי לפני כל פעולות תחזוקה שהיא. - החלפת מקור האור יכולה להתבצע רק על ידי טכנאי מוסמך או על ידי היצרן של גוף התאורה. - תחזוקת רכיבים מכל סוג שהוא תבוצע רק על ידי אנשי מקצוע מוסמכים או על ידי היצרן של המכשיר. - יש להקפיד לפעול על פי ההוראות הבאות.

SA - هام.

- يجب أن يتم تركيب التجهيزات بشكل صحيح من قبل موظفين مؤهلين لتحقيق الأداء الأمثل والسلامة. - افصل دائماً الفولطية من خلال مفتاح مزدوج القطبية قبل القيام بأي عملية صيانة. - يجب ألا يتم استبدال مصدر الضوء إلا من قبل فني مؤهل أو الشركة المصنعة لقطعة التركيب. - لا يمكن إجراء صيانة لأي نوع من المكونات إلا من قبل فني مؤهل أو الشركة المصنعة للجهاز. - يجب الالتزام بالإرشادات التالية بشكل صارم.



DIMMABLE VERSION

IT - Con alimentatore dimmerabile analogico 1-10 V.

GB - With 1-10 V analogue dimmable ballast.

DE - Mit analogem, dimmbarem vorschaltgerät 1-10 V.

FR - Avec alimentation électronique dotée de variateur d'intensité analogique 1-10 V.

ES - Con alimentador regulable analógico 1-10 V.

NL - Met analogo dimbaar voorschakelapparaat 1-10 V.

PT - Com alimentador dotado de regulador de intensidade analógico 1-10 V.

DK - Med analog dæmping 1-10 V.

CZ - S analogovým stmívatelným předradníkem 1-10 V.

PL - Z analogowym statecznikiem z funkcją ściemniania 1-10 V.

RU - С аналоговым диммируемым источником питания 1-10 V.

SI - Z analognim napajalnikom z možnostjo zatemnitve 1-10 V.

GR - Με 1-10v αναλογικό μπάλαστ σβήσιματος.

SK - S analogovým stmívatelným predradníkom 1-10 V.

IL - עם משקב 1-10v אנלוגי ניתן למעמדם.

SA - مزود بموازنة تناظرية قابلة للإعتماد بفولطية تتراوح ما بين 01 و 10 فولت .

INSTALLATION INSTRUCTIONS AND ELECTRICAL CONNECTION

IT - Istruzioni per l'installazione: - L'apparecchio è adatto per l'installazione solo all'esterno. - L'apparecchio è idoneo per l'installazione su superfici normalmente infiammabili. - Predisporre la linea di alimentazione con dispositivi in grado di evitare sovratensioni (surge protection). - Non installare il prodotto in luoghi soggetti al ristagno dell'acqua. - **ATTENZIONE:** installazione obbligatoria su pavimenti o basi in cemento.

Connessione elettrica: - Controllare che la tensione di alimentazione sia quella riportata sull'etichetta dell'apparecchio. - Per il collegamento elettrico rispettare la marcatura riportata sull'apparecchio.

GB - Installation instructions: - The fitting is suitable for outdoor installation only. - The fitting is suitable for installation on usually flammable surfaces. - Provide the supply line with devices able to avoid over voltages (surge protection). - Do not install the fixture in areas where water tends to collect. - **WARNING:** installation mandatory on cement floors or bases.

Electrical connection: - Check the local voltage is same as indicated on the product label. - For the electrical connection please respect the mark on the fitting.

DE - Montageanleitung: - Die Leuchte ist nur für die Außenmontage geeignet. - Die Leuchte ist für die Installation auf normal entflammbar Flächen geeignet. - Die Stromleitung muss mit Vorrichtungen zur Vermeidung von Überspannungen versehen werden (surge protection). - Die Leuchten nicht an Orten installieren, an denen Wasserstauungen auftreten können. - **ACHTUNG:** Die Installation muss auf Betonfußböden oder auf einem Betonsockel erfolgen.

Elektrischer Anschluss: - Prüfen, ob die Versorgungsspannung mit der auf dem Gerät angezeigten Spannung übereinstimmt. - Für den Stromanschluss das Datenschild auf der Leuchte beachten.

FR - Instructions pour l'installation: - L'appareil est apte seulement pour installation à l'extérieur. - L'appareil est apte pour installation sur des surfaces normalement inflammables. - Prévoir une ligne d'alimentation avec des dispositifs de protection contre les surtensions (surge protection). - Ne pas installer le produit dans des endroits à risque de stagnation d'eau. - **ATTENTION:** installation obligatoire sur sol ou base en ciment.

Branchement électrique: - Contrôler que la tension d'alimentation soit celle reportée sur l'étiquette de l'appareil. - Pour la connexion électrique respecter le signe sur l'appareil.

ES - Instrucciones para la instalación: - La luminaria es apta para ser instalada sólo en el exterior. - La luminaria puede ser instalada sobre superficies normalmente inflamables. - Preparar la línea de alimentación con dispositivos capaces de evitar sobretensiones (surge protection). - No usar el producto para instalaciones en lugares donde hay agua estancada. - **ATENCIÓN:** instalación obligatoria sobre pavimentos o bases de cemento.

Conexión eléctrica: - Controlar que la tensión de alimentación sea la que se indica en la etiqueta de la luminaria. - Para la conexión eléctrica respetar los símbolos marcados en la luminaria.

NL - Instructies voor de installatie: - De armatuur is alleen geschikt voor installatie buiten. - De armatuur is geschikt voor installatie op normaal ontvlambare oppervlakken. - Zorg voor een voedingslijn met apparaten die piekspanningen kunnen voorkomen (surge protection). - Installeer het product niet op plaatsen waar vaak water blijft staan. - **LET OP:** installatie verplicht op vloeren of basis van cement

Elektrische verbinding: - Controleer dat de voedingsspanning gelijk is aan die op het etiket van de armatuur is weergegeven. - Voor elektrische aansluiting de merktekens op de armatuur in acht nemen.

PT - Instruções de instalação: - O aparelho é adequado apenas para instalação no exterior. - O aparelho é adequado para a instalação em superfícies normalmente inflamáveis. - Preparar a linha de alimentação com dispositivos capazes de evitar sobretensões (surge protection). - Não instalar o produto em locais sujeitos a estagnação da água. - **ATENÇÃO:** instalação obrigatória em pavimentos ou bases em cimento

Ligação elétrica: - Verificar se a tensão de alimentação é a indicada na etiqueta do aparelho. - Para a ligação elétrica, respeitar a marcação presente no aparelho.

DK - Monteringsvejledning: - Armaturet er kun egnet til udendørs installation. - Armaturet er velegnet til montering på normalt brændbare materialer. - Tilslut en anordning til strømforsyningen, som gør det muligt at undgå overspænding (surge protection). - Armaturet bør ikke installeres i områder hvor der sker en ophobning af vand. - **ADVARSEL:** Obligatorisk installation på betongulve eller underlag.

Elektrisk montering: - Check at den tilsluttede spænding er den samme som angivet på armaturets etikette - Ved elektrisk tilslutning skal mærkning på armaturet overholdes.

CZ - Návod k instalaci: - Svítidlo je vhodné pouze pro venkovní instalaci. - Svítidlo je vhodné pro instalaci na normálně hořlavé povrchy. - Zajistěte, aby zařízení bylo provozováno s přepětovou ochranou (surge protection). - Svítidlo nepoužívejte v prostorách, kde by se mohla hromadit voda. - **POZOR:** instalace musí být provedena na betonové podlaze nebo betonovém podstavci.

Elektrické připojení: - Zkontrolujte, zda napájecí napětí odpovídá údajím na typovém štítku svítidla. - Při elektrickém připojování dodržujte značení uvedené na svítidle.

PL - Instrukcja instalacji: - Urządzenie nadaje się do instalacji wyłącznie na zewnątrz. - Urządzenie nadaje się do instalacji na powierzchniach normalnie łatwopalnych. - Przygotować linię zasilającą z urządzeniami zapobiegającymi przepięciom (ogranicznik przepięć). - Nie instalować produktu w miejscach, w których gromadzi się woda. - **UWAGA:** obowiązkowa instalacja na posadzkach lub podstawach cementowych.

Połączenie elektryczne: - Sprawdzić czy napięcie zasilania zgadza się z tym umieszczonym na etykiecie urządzenia. - Przy połączeniu elektrycznym należy przestrzegać znakowania umieszczonego na urządzeniu.

RU - инструкции по установке: - Прибор можно устанавливать только на улице. - Прибор можно устанавливать на нормально воспламеняемых поверхностях. - Подготовить линию питания с приборами, позволяющими избежать перенапряжения (защита от перенапряжения). - Запрещено устанавливать прибор в местах, подверженных застою воды. - **ВНИМАНИЕ:** установка обязательна на цементных полах или основах.

электрическое соединение: - Убедиться в соответствии напряжения питания значению, указанному на этикетке прибора. - При выполнении электрического соединения соблюдать маркировку на приборе.

SI - Navodila za montažo: - Aparat je primeren samo za zunanjo montažo. - Aparat je primeren za montažo na normalno vnetljivih površinah. - Napajalno linijo opremiti z napravami za preprečitev prenapetosti (prenapetostna zaščita). - Zdelka ne montirajte na mestih, kjer zastaja voda. - **POZOR:** obvezna montaža na betonska tla in podlago

električna povezava: - Preverite, da je napajalna napetost skladna z navedeno na etiketi aparata. - Pri električni povezavi upoštevajte na aparatu nameščeno oznako.

GR - οδηγίες εγκατάστασης: - η συσκευή είναι κατάλληλη μόνο για εξωτερική εγκατάσταση μόνο. - η συσκευή είναι ιδανική για εγκατάσταση σε συνήθως εύφλετες επιφάνειες. - να παρέχετε γραμμή τροφοδοσίας με συσκευές που θα απορτίψουν τις υπερφορτώσεις (surge protection). - Μην εγκαθιστάτε τη συσκευή σε περιοχές όπου τείνει να μαζεύεται νερό. - **ΠΡΟΣΟΧΗ:** υποχρεωτική εγκατάσταση σε δάπεδο ή βάσεις από τσιμέντο.

ηλεκτρική σύνδεση: - Ελέγξτε ότι η τοπική τάση είναι ίδια με αυτή που αναγράφεται στην ετικέτα του προϊόντος. - για την ηλεκτρική σύνδεση, παρακαλώ σεβαστείτε το σημάδι στη συσκευή.

SK - Instrukcie k inštalácii: - Svetidlo je vhodné len pre vonkajšie inštalácie. - Svetidlo je vhodné pre montáž na bežné horľavé povrchy. - Zaisťte napájanie s prepäťovou ochranou (surge protection). - Svetidlo neinstálujte v miestach, kde by sa mohla hromadiť voda. - **POZOR:** povinné nainštalovať na cementovú podlahu alebo základňu.

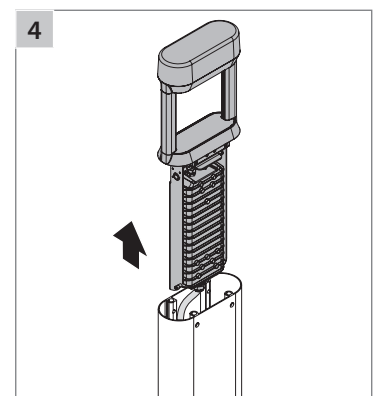
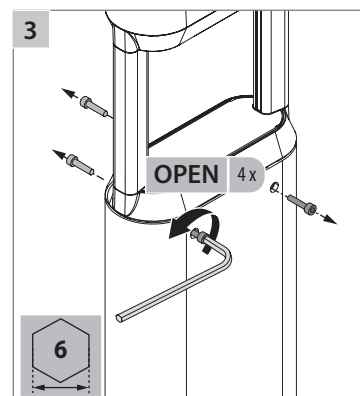
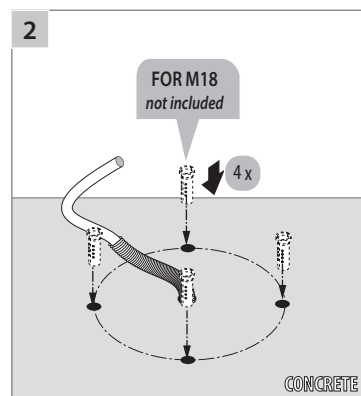
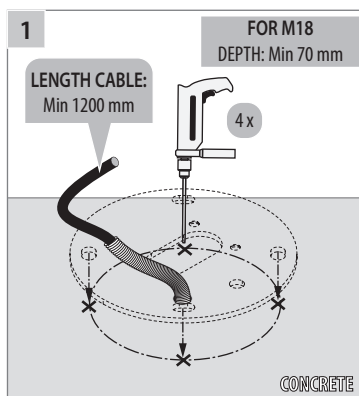
Elektrické pripojenie: - Skontrolujte, či napájacie napätie je zhodné s údajmi na typovom štítku svietidla. - Respektujte označenie na svetlede pri pripájaní k elektrickej sieti.

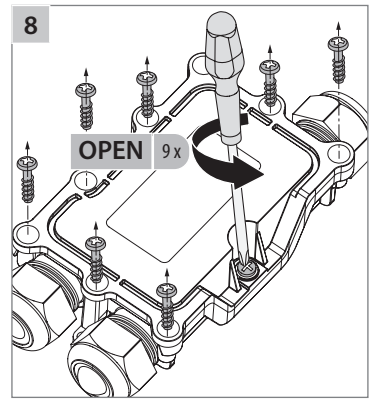
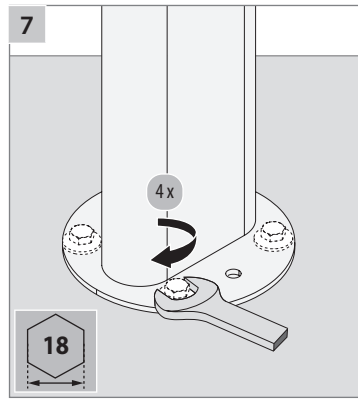
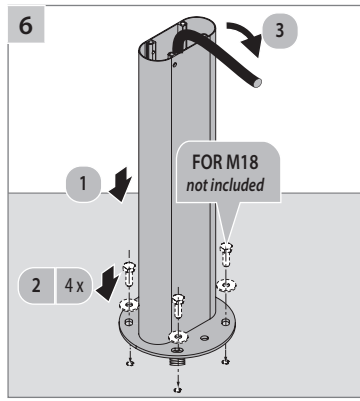
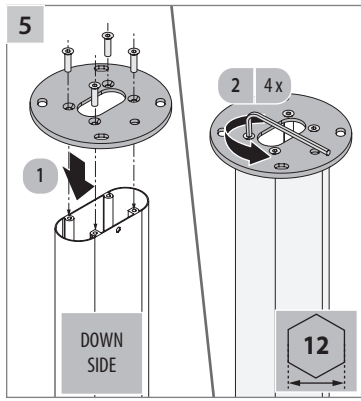
IL - הוראות התקנה: - הגוף מתאים להתקנה חיצונית בלבד. - הגוף מתאים להתקנה על משטחים שהינם דליקים בדרך כלל. - יש לספק את קו האספקה עם מכשירים המסוגלים להמנע מהמתח על (הגנה מפניי נחשולי מתח). - אין להתקין את המוצר באזורים שבהם נטייה להצטברות של מים. - **נא לשים לב:** חובה להתקין על רצפות או על משטחי בטון

חיבורים חשמליים: - יש לשים לב שהמתח המקומי זהה למתח המצויין על גבי תווית המוצר. - לחיבורים חשמליים נא שימו לב לסימון על גוף התאורה

SA - تعليمات التثبيت: - قطعة التركيب مناسبة للتركيب خارج المباني فقط. - قطعة التركيب مناسبة للتركيب على الأسطح القابلة للاشتعال عادة. - تزويد خط الإمداد بأجهزة يمكنها تجنب الفولطيات العالية (الحماية من التغير المفاجئ في الفولطية). - لا تقيم بتثبيت التثبيت في المناطق التي تتجمع فيها المياه. - انتبه: التركيب الإلزامي على أرضيات أو قواعد سند إسمنتية.

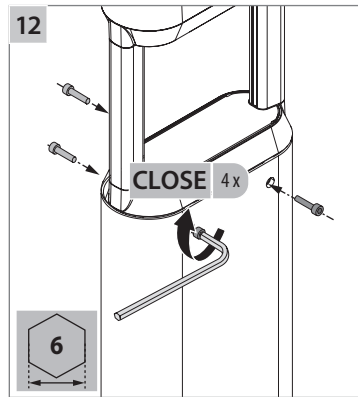
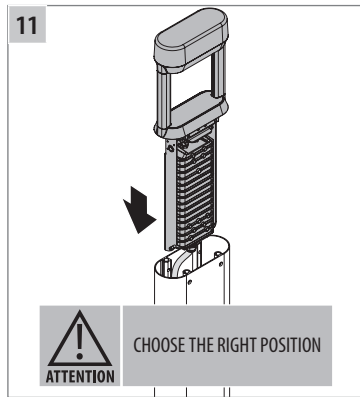
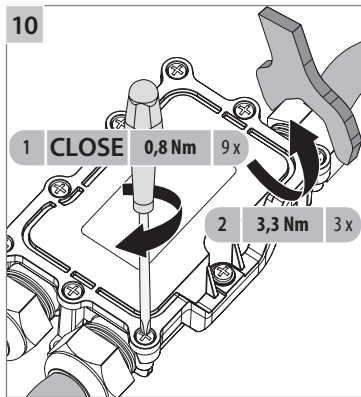
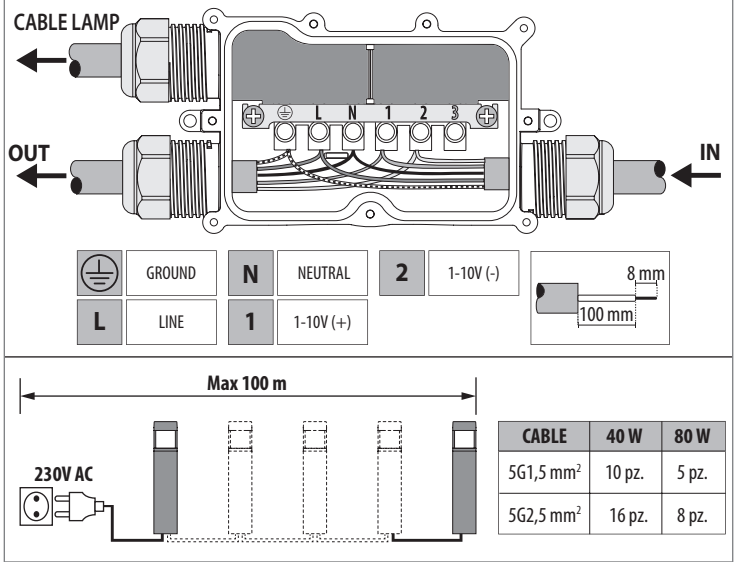
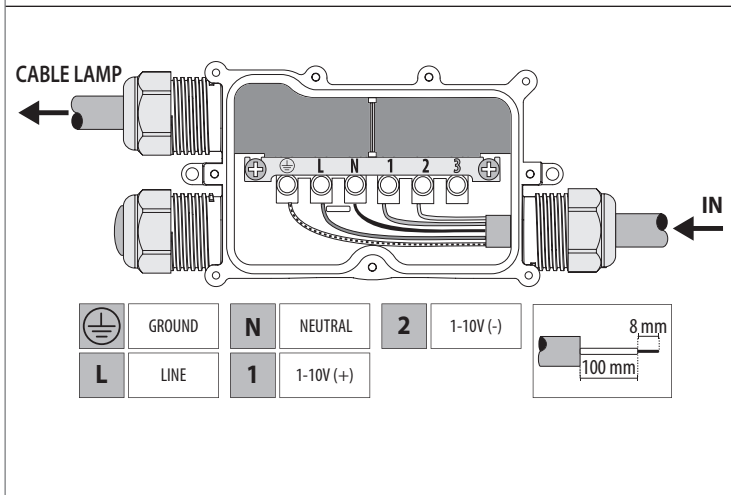
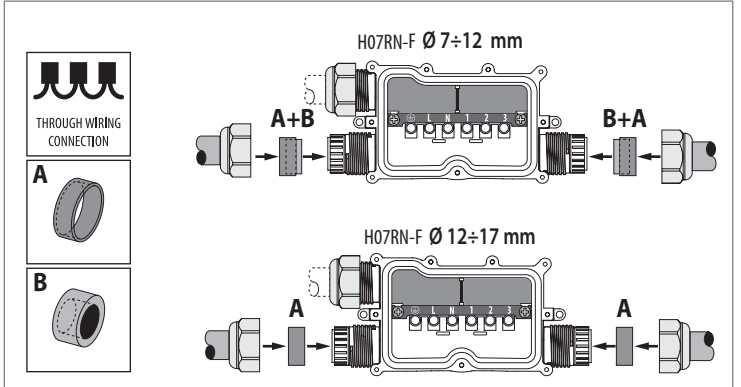
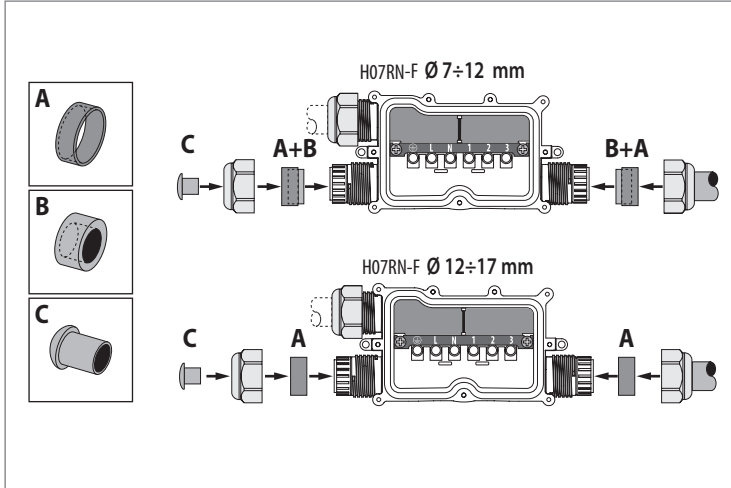
الوصلة الكهربائية: - تحقق من مطابقة الفولطية المحلية للفولطية المُشار إليها على ملصق المنتج. - بالنسبة للتوصيل الكهربائي، يُرجي مراعاة العلامة الموجودة على قطعة التركيب.





9 SINGLE FEEDING DIMMABLE 1-10V H07RN-F 5G 1,5÷2,5 mm

9 THROUGH WIRING DIMMABLE 1-10V H07RN-F 5G 1,5÷2,5 mm



IT - Importante.

- Il collegamento di terra del palo si può ottenere esternamente collegando il conduttore di protezione nella sede (A). - Utilizzando il palo F.T. il cavo deve attraversare il foro (B), collegando il conduttore di protezione nella sede (A)

GB - Important.

- The post can be externally earthed by connecting the earthing wire to (A). - When using the FT post the cable must cross opening (B) and connecting the earthing wire to (A).

DE - Wichtig.

- Der Mast kann extern durch Anschluss eines Schutzleiters am vorgesehenen Punkt (A) geerdet werden. - Bei Verwendung von Mast F.T. muss das Kabel durch die Öffnung (B) geführt und der Schutzleiter am vorgesehenen Punkt (A) angeschlossen werden.

FR - Important.

- La connexion de terre du poteau peut être faite à l'extérieur, en connectant le fil de mise-à-la-terre au point de fixation (A). - En utilisant le poteau F.T., le câble doit traverser le trou (B), en connectant le fil de mise-à-la-terre au point de fixation (A).

ES - Importante.

- La conexión al suelo del poste puede obtenerse externamente conectando el conductor de protección al alojamiento (A). - Utilizando el poste F.T. el cable debe cruzar el orificio (B), conectando el conductor de protección al alojamiento (A).

NL - Belangrijk.

- De mast kan extern geaard worden door de beveiligingsaarding in bevestigingspunt (A) te plaatsen. - Als men mast F.T. gebruikt moet de kabel door gat (B), lopen en de beveiligingsaarding moet verbonden worden met het bevestigingspunt (A).

PT - Importante.

- A ligação de terra do poste pode ser obtida externamente ligando o condutor de proteção no alojamento (A). - Usando o post F.T., o cabo deve atravessar o orifício (B), ligando o condutor de proteção no alojamento (A).

DK - Vigtigt.

- Pælen kan jordes eksternt ved at forbinde jordledningen til lejet (A). - Ved brug af FT-pælen skal kablet krydse åbningen (B) og tilslutte jordledningen til (A).

CZ - Důležité.

- Sloupek může být externě uzemněn připojením uzemňovacího vodiče v místě (A). - Při používání sloupku F.T. musí kabel projít přes otvor (B) s připojením ochranného vodiče v místě (A)

PL - Ważne.

- Podłączenie uziemienia słupka może zostać wykonane zewnętrznie, podłączając przewód uziemiający do gniazda (A). - W przypadku użycia słupka FT, kabel musi przejść przez otwór (B) i połączyć przewód uziemiający z gniazdem (A).

RU - Важно.

- Заземление столба можно выполнить снаружи, подсоединяя защитный проводник к гнезду (A). - При использовании столба F.T. кабель следует провести через отверстие (B), подсоединяя защитный проводник к гнезду (A).

SI - Pomembno.

- Ozemljitveno povezavo droga je mogoče doseči na zunanji strani s povezavo zaščitnega vodnika v točki (A). - Pri uporabi droga FT kabel mora biti speljan skozi odprtino (B), s povezavo zaščitnega vodnika v točki (A).

GR - Σημαντικό.

- Ο πυλώνας μπορεί να γειωθεί εξωτερικά, συνδέοντας το καλώδιο γείωσης στο σημείο στερέωσης (Α). - Χρησιμοποιώντας το πυλώνα F.T. το καλώδιο πρέπει να περάσει στην οπή (Β), συνδέοντας το καλώδιο γείωσης στο σημείο στερέωσης (Α)

SK - Dôležité

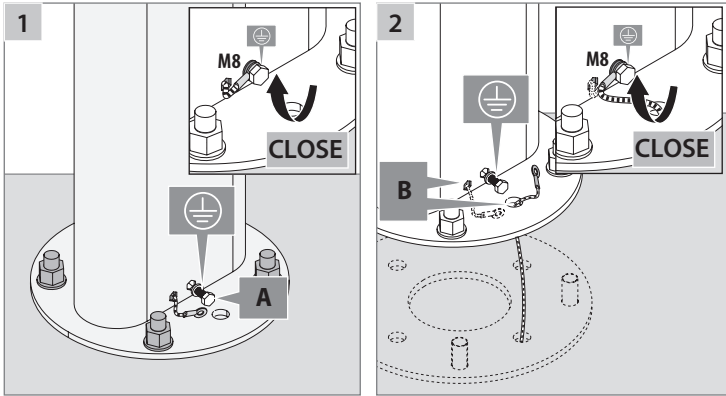
- Uzemňovacie zapojenie stĺpika sa dá dosiahnuť zvonka, zapojením ochranného vodiča v mieste (A). - Použitím stĺpika musí kábel F.T. prejsť otvorom (B), zapojením ochranného vodiča v mieste (A).

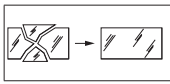
IL - חשוב.

- ניתן לבצע הארקה לתורן מבחוץ, על ידי חיבור המוליך המגן לתושבת (A). - בשימוש בתורן F.T. הכבל חייב לעבור דרך החור (B), כדי לחבר את המוליך המגן לתושבת (A).

SA - هام:

- يمكن الحصول على الاتصال بالخط الأرضي من الخارج من خلال ربط موصل الحماية في مقره (A). - وذلك من خلال استخدام القطب F.T. يجب أن يعبر الثقب (B) مع ربط موصل الحماية في المقر (A).



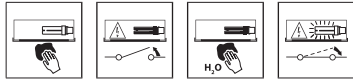


IT - Sostituire i vetri/diffusori di protezione danneggiati. Richiedere il ricambio al costruttore.

GB - Replace any damaged glass/diffusers. Request the manufacturer to provide a spare part.

DE - Beschädigte Schutzgläser/Diffusoren ersetzen. Ersatzteile beim Hersteller anfordern.

FR - Remplacer les verres/diffuseurs de protection endommagés. Demander les pièces de rechange au fabricant.

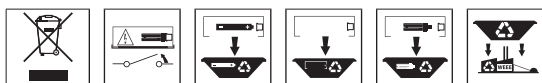


IT - Pulite regolarmente il vetro/diffusore del proiettore, utilizzando un panno morbido.

GB - Regularly clean the glass/diffuser of the spotlight with a soft cloth.

DE - Das Glas/den Diffusor des Strahlers regelmäßig mit einem weichen Tuch reinigen.

FR - Nettoyez régulièrement le verre/diffuseur du projecteur à l'aide d'un chiffon doux.



IT - Per preservare l'ambiente, a fine vita, non gettare questo apparecchio nella normale raccolta dei rifiuti, ma portarlo in uno dei punti di raccolta autorizzati.

GB - In respect and compliance to environmental standards at the end of life do not dispose of as standard waste, this must be taken to one of the authorised collection points.

DE - Zum Schutz der Umwelt darf diese Leuchte nach dem Ende ihrer Lebensdauer nicht mit dem normalen Hausmüll entsorgt werden, sondern muss bei den vorgesehenen Annahmestellen abgegeben werden.

FR - Pour préserver l'environnement, en fin de vie, ne pas jeter cet appareil dans la poubelle normale, mais l'emmener dans l'un des centres de collecte autorisés.

IT - Importante.

- Modifiche o manomissioni del prodotto senza l'autorizzazione del costruttore, comportano il decadimento della garanzia e della responsabilità della SBP S.p.A. - Vietata la riproduzione, anche parziale, senza l'autorizzazione scritta di SBP S.p.A.

GB - Important.

- Any misuse or any modification of the product not expressly authorised by the manufacturer is hazardous and makes the warranty nil and void. - Any reproduction of the contents of this sheet without prior written consent of SBP S.p.A. is prohibited.

DE - Wichtig.

- Änderungen oder Manipulationen am Produkt ohne Genehmigung des Herstellers haben den Verfall der Garantie und der Haftung von SBP S.p.A. zur Folge. - Jede - auch teilweise - Vervielfältigung ohne vorherige schriftliche Genehmigung durch SBP S.p.A. ist untersagt.

FR - Important.

- Les modifications ou altérations du produit sans l'autorisation du fabricant comportent l'expiration de la garantie et de la responsabilité de la société SBP S.p.A. - À la reproduction, même partielle, est interdite sans l'autorisation écrite de SBP S.p.A.

ES - Sustituir los vidrios/difusores de protección dañados. Solicitar la pieza de repuesto al fabricante.

NL - Vervang beschadigde beschermingsglazen/diffusers. Vraag bij de constructeur om een ruildeel.

PT - Substituir os vidros/difusores de proteção danificados. Solicitar a peça de substituição ao fabricante.

DK - Udskift glas / spredglas hvis beskyttelsen beskadiges. Bestil reservedel fra producenten.

INSTRUCTIONS FOR CLEANING THE LUMINAIRE

ES - Limpie regularmente el vidrio/difusor del proyector, utilizando un paño húmedo.

NL - Maak de glazen van de schijnwerper regelmatig schoon, gebruik een zachte doek.

PT - Limpar regularmente o vidro/difusor do projetor, utilizando um pano macio.

DK - Rengør jævnligt glasset med en blød klud.

CZ - Poškozená skla / ochranné difuzéry vyměňte. Náhradní díly si objednejte u výrobce.

PL - Należy wymieniać uszkodzone szkła/dyfuzory. Po części zamienną należy zwrócić się do producenta.

RU - Заменять поврежденные защитные стекла/рассеиватели. Для заказа запасных частей обращаться к изготовителю.

SI - Poškodovano steklo/difuzor zamenjajte. Nadomestne dele naročite pri proizvajalcu.

INSTRUCTIONS FOR THE END OF LIFE AND DISPOSAL OF THE COMPONENTS

CZ - Aby se nepoškodily elektrické součástky, je nutné ihned vyměnit nefunkční světelné zdroje po ukončení jejich životnosti.

PL - Czyścić regularnie szkło/dyfuzor projektora, używając miękkiej szmatki.

RU - Регулярно очищать стекло/рассеиватель прожектора мягкой салфеткой.

SI - Steklo/difuzor žarometu redno čistite z mehko krpo.

GR - Να αντικαθιστάτε οποιοδήποτε τζάμι/διαχύτες κατεστραμμένα. Να ζητήσετε από τον κατασκευαστή να σας προμηθεύσει με ανταλλακτικό.

SK - Poškodené sklá / reflektory vymeňte. Náhradné diely požadujte od výrobcu.

IL - יש להחליף זכוכית הגנה שבורה. יש לבקש מהיצרן לספק חלק חילוף.

SA - استبدل أي زجاج/ناشرات تالفة. واطلب من الشركة المصنعة توفير قطعة غيار.

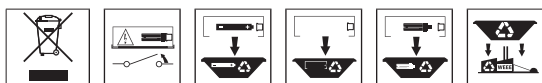
INSTRUCTIONS FOR THE END OF LIFE AND DISPOSAL OF THE COMPONENTS

GR - Να καθαρίζετε τακτικά το τζάμι/διαχύτη του προβολέα με ένα μαλακό πανί.

SK - Pravidelne čistite sklo reflektora mäkkou tkaninou.

IL - יש לנקות באופן קבוע את הזכוכית של הפנס עם מטלית רכה.

SA - يُرجى تنظيف زجاج/ناشرة الفانوس بصورة منتظمة باستخدام قطعة قماش ناعمة.



IT - Per preservare l'ambiente, a fine vita, non gettare questo apparecchio nella normale raccolta dei rifiuti, ma portarlo in uno dei punti di raccolta autorizzati.

GB - In respect and compliance to environmental standards at the end of life do not dispose of as standard waste, this must be taken to one of the authorised collection points.

DE - Zum Schutz der Umwelt darf diese Leuchte nach dem Ende ihrer Lebensdauer nicht mit dem normalen Hausmüll entsorgt werden, sondern muss bei den vorgesehenen Annahmestellen abgegeben werden.

FR - Pour préserver l'environnement, en fin de vie, ne pas jeter cet appareil dans la poubelle normale, mais l'emmener dans l'un des centres de collecte autorisés.

IT - Importante.

- Modifiche o manomissioni del prodotto senza l'autorizzazione del costruttore, comportano il decadimento della garanzia e della responsabilità della SBP S.p.A. - Vietata la riproduzione, anche parziale, senza l'autorizzazione scritta di SBP S.p.A.

GB - Important.

- Any misuse or any modification of the product not expressly authorised by the manufacturer is hazardous and makes the warranty nil and void. - Any reproduction of the contents of this sheet without prior written consent of SBP S.p.A. is prohibited.

DE - Wichtig.

- Änderungen oder Manipulationen am Produkt ohne Genehmigung des Herstellers haben den Verfall der Garantie und der Haftung von SBP S.p.A. zur Folge. - Jede - auch teilweise - Vervielfältigung ohne vorherige schriftliche Genehmigung durch SBP S.p.A. ist untersagt.

FR - Important.

- Les modifications ou altérations du produit sans l'autorisation du fabricant comportent l'expiration de la garantie et de la responsabilité de la société SBP S.p.A. - À la reproduction, même partielle, est interdite sans l'autorisation écrite de SBP S.p.A.

ES - Para proteger el medio ambiente, al final de la vida útil, no arroje esta luminaria en la recogida de residuos común; llévelo a uno de los puntos de recogida autorizados.

NL - Gooi, om het milieu te beschermen, de armatuur niet bij het gewone afval, maar breng het naar een geautoriseerd inzamelingspunt.

PT - Para preservar o ambiente, no final da sua vida útil, não deitar este aparelho junto com os resíduos domésticos. Leve-o até um ponto de recolha autorizado.

DK - Vis miljøhensyn og smid ikke dette apparat efter endt levetid væk med det normale husholdningsaffald, men aflever det til en godkendt genbrugsstation.

CZ - V souladu s normami na ochranu životního prostředí nevyhazujte výrobek do komunálního odpadu, ale odevzdejte jej v pověřených sběrných dvorech.

PL - W celu ochrony środowiska, urządzenie nie może zostać utylizowane z normalnymi odpadami, lecz musi zostać oddane do autoryzowanego punktu zbiórki odpadów specjalnych.

RU - В целях охраны окружающей среды в конце срока службы сдать прибор на утилизацию в один из уполномоченных пунктов сбора отходов.

SI - Za varovanje okolja, ob koncu življenjske dobe aparat ne odstranite kot navaden odpadke, oddajte ga pooblaščenemu zbirnemu centru.

GR - Σύμφωνα και με σεβασμό στα περιβαλλοντικά πρότυπα, στο τέλος της ζωής τους μην τις πετάτε όπως τα συνηθίζετε, πρέπει να τις πηγαίνετε σε κάποιο από τα εξουσιοδοτημένα σημεία συλλογής.

SK - V súlade s normami na ochranu životného prostredia nevyhadzujte výrobok do komunálneho odpadu, odovzdajte ho do povolených zberných miest.

IL - בהתאם לתקן איכות הסביבה אין להשליך בתום שימוש או כאשר המוצר תקול אלא בנקודות איסוף פסולת המיועדת למוצר תקול.

SA - حرصًا على احترام المعايير البيئية والامتثال لها، بعد نهاية العمر الافتراضي للنافوس، يُرجى عدم التخلص منه كتنفايات، وإنما يجب التخلص منه عن طريق تسليمه إلى أحد مراكز التجميع المصرح لها بذلك.

IT - Importante.

- Modificaciones o alteraciones del producto, sin la autorización del fabricante, anularán la garantía y la responsabilidad de la SBP S.p.A. - Está prohibida la reproducción, incluso parcial, sin la autorización por escrito de SBP S.p.A.

GB - Important.

- Any misuse or any modification of the product not expressly authorised by the manufacturer is hazardous and makes the warranty nil and void. - Any reproduction of the contents of this sheet without prior written consent of SBP S.p.A. is prohibited.

DE - Wichtig.

- Änderungen oder Manipulationen am Produkt ohne Genehmigung des Herstellers haben den Verfall der Garantie und der Haftung von SBP S.p.A. zur Folge. - Jede - auch teilweise - Vervielfältigung ohne vorherige schriftliche Genehmigung durch SBP S.p.A. ist untersagt.

FR - Important.

- Les modifications ou altérations du produit sans l'autorisation du fabricant comportent l'expiration de la garantie et de la responsabilité de la société SBP S.p.A. - À la reproduction, même partielle, est interdite sans l'autorisation écrite de SBP S.p.A.

ES - Importante.

- Modificaciones o alteraciones del producto, sin la autorización del fabricante, anularán la garantía y la responsabilidad de la SBP S.p.A. - Está prohibida la reproducción, incluso parcial, sin la autorización por escrito de SBP S.p.A.

NL - Belangrijk.

- Modificaties of verkeerde behandeling van het product zonder toestemming van de constructeur laten de garantie vervallen en ontheft SBP S.p.A. van iedere aansprakelijkheid. - Vemenigvuldiging, ook van gedeelten, zonder schriftelijke toestemming van SBP S.p.A. is verboden.

PT - Importante.

- Modificações ou alterações do produto sem autorização do fabricante implicam a anulação da garantia e da responsabilidade da SBP S.p.A. - Proibida a reprodução, total ou parcial, sem autorização por escrito da SBP S.p.A.

DK - Vigtigt.

- Enhver ændring eller misbrug af produktet uden producentens tilladelse, medfører bortfald af garantien og ethvert ansvar for SBP S.p.A. - FReproduktion - også kun delvis - er forbudt uden skriftlig tilladelse fra SBP S.p.A.

CZ - Důležité.

- Úpravy nebo zásahy do výrobku bez souhlasu výrobce mají za následek zánik záruky a odpovědnosti SBP S.p.A. - Zákaz jakéhokoliv, byť i částečného rozmožování bez písemného svolení výrobce SBP S.p.A.

PL - Ważne.

- Modyfikacje produktu bez wcześniejszej zgody producenta spowodują wygaśnięcie gwarancji oraz odpowiedzialności firmy SBP S.p.A. - Zabrania się powielania, również częściowego, bez pisemnej zgody firmy SBP S.p.A.

RU - Важно.

- Модификации или нарушение конструкции прибора без разрешения изготовителя вызывают отмену гарантии и снимают ответственность с SBP S.p.A. - Запрещено воспроизведение, в том числе частичное, без письменного разрешения SBP S.p.A.

SI - Pomembno.

- Spremembe ali posegi na proizvodu brez dovoljenja proizvajalca imajo za posledico razveljavitev garancije in odgovornosti SBP S.p.A. - Reproduciranje, tudi delno, brez pisnega dovoljenja SBP S.p.A. je prepovedano.

GR - Σημαντικό.

- Οποιαδήποτε λάθος χρήσης ή τροποποίηση του προϊόντος που δεν είναι ρητά εξουσιοδοτημένη από τον κατασκευαστή, είναι επικίνδυνη και καθιστά άκυρη την εγγύηση. - Οποιαδήποτε αναπαραγωγή των περιεχομένων αυτού του φυλλαδίου χωρίς προηγούμενη συναίνεση της SBP S.p.A. απαγορεύεται.

SK - Dôležité.

- Akékoľvek zneužitie alebo zmena výrobku, ktoré nie sú výslovne povolené výrobcom, je nebezpečné a má za následok stratu záruky a odstúpenie od zmluvy. - Akékoľvek kopírovanie obsahu tohto listu bez predchádzajúceho písomného súhlasu spoločnosti SBP S.p.A. je zakázané.

IL - חשוב.

- כל שימוש לרעה או כל שינוי של המוצר שאינו מאושר על ידי היצרן הוא מסוכן ומבטל את האחריות. - העתקת תוכן של הגליון הנוכחי ללא אישור והסכמה מראש של SBP S.p.A. אסורה בהחלט.

SA - هام.

- إن أي حالة لسوء استخدام المنتج أو التعديل فيه دون تصريح صريح بذلك من الشركة المصنعة يُعد أمرًا خطيرًا ويجعل الضمان باطلًا ولائح. - يُمنح القيام بأي عملية نسخ لمحتويات هذه الورقة دون موافقة خطية من شركة SBP S.p.A.



SBP S.p.A. Via Provinciale, 57 - 24050 Ghisalba (BG) Italia / Tel: +39.0363.94.06.11 / Fax: +39.0363.94.06.90

www.performanceinlighting.com

370332 | E.01 | 12 - 2017