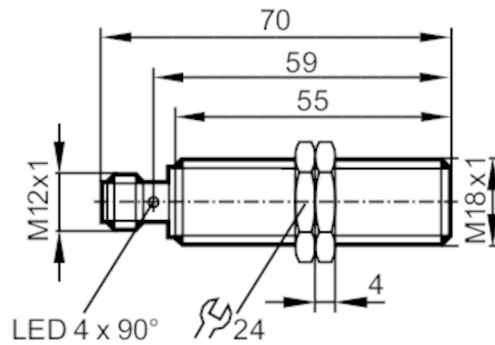




## Induktiver Ganzmetallsensor

IGK3005-ANKG/AM/US-104



### Produktmerkmale

Elektrische Ausführung	NPN
Ausgangsfunktion	Schließer
Schaltabstand [mm]	5
Gehäuse	Gewindebauform
Abmessungen [mm]	M18 x 1 / L = 70

### Einsatzbereich

Besondere Eigenschaft	Vergoldete Kontakte; Ganzmetallgehäuse
Applikation	Einsatz im Nassbereich und in der Lebensmittelindustrie
Druckfestigkeit [bar]	100
Hinweis zur Druckfestigkeit	aktive Fläche

### Elektrische Daten

Betriebsspannung [V]	10...30 DC
Stromaufnahme [mA]	< 20
Schutzklasse	III
Verpolungsschutz	ja

### Ausgänge

Elektrische Ausführung	NPN
Ausgangsfunktion	Schließer
Max. Spannungsabfall Schaltausgang DC [V]	2,5
Dauerhafte Strombelastbarkeit des Schaltausgangs DC [mA]	100
Schaltfrequenz DC [Hz]	100
Kurzschlusschutz	ja
Ausführung Kurzschlusschutz	getaktet
Überlastfest	ja

### Erfassungsbereich

Schaltabstand [mm]	5
Arbeitsabstand [mm]	0...4,05



## Induktiver Ganzmetallsensor

IGK3005-ANKG/AM/US-104

Genauigkeit / Abweichungen		
Korrekturfaktor	Stahl: 1 / Edelstahl: 0,7 / Messing: 0,7 / Aluminium: 0,5 / Kupfer: 0,2	
Hysterese [% von Sr]	1...20	
Umgebungsbedingungen		
Umgebungstemperatur [°C]	0...100	
Schutzart	IP 68; IP 69K	
Zulassungen / Prüfungen		
EMV	EN 61000-4-2 ESD	4 kV CD / 8 kV AD
	EN 61000-4-3 HF gestrahlt	10 V/m
	EN 61000-4-4 Burst	2 kV
	EN 61000-4-6 HF leitungsgebunden	10 V
	EN 55011 Emission	Klasse B
Schlagfestigkeit	1 J	
MTTF [Jahre]	1177	
UL-Zulassung	Ta	-25...70 °C
	Enclosure type	Type 1
	Spannungsversorgung	Limited Voltage/Current
	Zulassungsnummer UL	A012
	File Nummer UL	E174191
Mechanische Daten		
Gewicht [g]	54,7	
Gehäuse	Gewindebauform	
Einbauart	bündig einbaubar	
Abmessungen [mm]	M18 x 1 / L = 70	
Gewindebezeichnung	M18 x 1	
Werkstoffe	Gehäuse: 1.4404 (Edelstahl / 316L); aktive Fläche: 1.4404 (Edelstahl / 316L); LED-Fenster: PEI; Befestigungsmuttern: 1.4404 (Edelstahl / 316L)	
Anzugsdrehmoment [Nm]	50	
Ganzmetallgehäuse	ja	
Anzeigen / Bedienelemente		
Anzeige	Schaltzustand	4 x 90° LED, gelb
Zubehör		
Lieferumfang	Befestigungsmuttern: 2	
Bemerkungen		
Verpackungseinheit	1 Stück	
Elektrischer Anschluss		



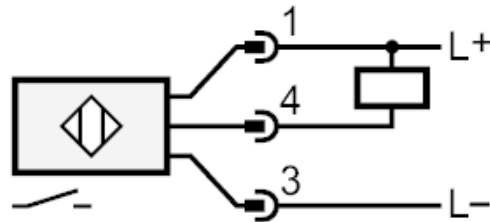
# IGT248



## Induktiver Ganzmetallsensor

IGK3005-ANKG/AM/US-104

### Anschluss



### Elektrischer Anschluss - Stecker

Steckverbindung: 1 x M12; Kontakte: vergoldet