



## KS 8.10 16 FL30 ZP V4A (319 219)

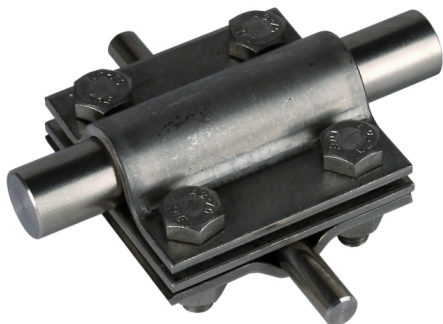
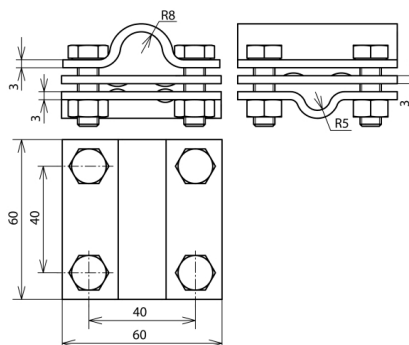


Abbildung unverbindlich



Anordnung:

Typ Art.-Nr.	KS 8.10 16 FL30 ZP V4A 319 219
Werkstoff Klemme	NIRO (V4A)
Klemmbereich Rd / Rd	16 / 8-10 mm
Klemmbereich Rd / Fl	16 / 30 mm
Klemmbereich (mehrdrätig / Seil)	50-70 / 120 mm <sup>2</sup>
Schraube	☒ M8 x 25 mm
Werkstoff Schraube / Mutter	NIRO (V4A)
Werkstoff-Nr.	1.4571 / 1.4404 / 1.4401
ASTM / AISI:	316Ti / 316L / 316
Abmessung	60 x 60 x 3 mm
Zwischenplatte	ja
Blitzstromtragfähigkeit (10/350 µs)	<sup>*)</sup>
Normenbezug	DIN EN 62561-1
Gewicht	319 g
Zolltarifnummer (Komb. Nomenklatur EU)	85359000
GTIN (EAN)	4013364069916
VPE	25 Stk.

<sup>\*)</sup> Genaue Zuordnung siehe Prüfzertifikat.

Änderungen in Form und Technik, bei Maßen, Gewichten und Werkstoffen behalten wir uns im Sinne des Fortschrittes der Technik vor. Die Abbildungen sind unverbindlich.