



MASTER LEDspot MR16 ExpertColor

MASTER LED ExpertColor 7.5-43W MR16 940 24D

MASTER LEDspot LV ExpertColor schafft ein warmes und komfortables Ambiente im Gastgewerbe, Eigenheim und Restaurant. Es erreicht dieses Ambiente durch überragendes Licht mit angepasstem Spektrum, hohem CRI-Wert und leistungstarker Dimm-Funktion. Das Ergebnis? Eine wunderschöne Beleuchtung. Darüber hinaus ist das innovative Linsendesign ohne Einfassung durch ihr sauberes und klares Aussehen für nahezu jede Inneneinrichtung geeignet. Sie können außerdem die gesamte ExpertColor-Familie nutzen, die auch Lampen der Serien LEDspot MV und LEDspot Par einschließt.

Produkt Daten

Allgemeine Eigenschaften	
Socket	GU5.3 [GU5.3]
EU RoHS-konform	Ja
Nennlebensdauer (Nom)	40000 h
Schaltzyklus	50000X

Lichttechnische Daten	
Farbcode	940 [CCT von 4000 K]
Ausstrahlungswinkel (Nom)	24°
Lichtstrom (Nom)	520 lm
Lichtstärke (nom.)	2800 cd
Lichtfarbe	Neutralweiß (CW)
Ähnlichste Farbtemperatur (Nom)	4000 K
Nennlichtausbeute (nom.)	69,00 lm/W
Farbkonsistenz	<3
Farbwiedergabeindex (Nom.)	92

Restlichtstrom am Ende der Nennlebensdauer (Nom.)	70 %
Lichtstrom im 90° Winkel	520 lm

Elektrische Kenndaten	
Eingangsfrequenz	- Hz
Power (Rated) (Nom)	7,5 W
Lampenstrom (Nom)	720 mA
Äquivalente Leistung	43 W
Startzeit (Nom)	0,5 s
Aufwärmzeit bis 60 % Licht (Nom.)	0,5 s
Leistungsfaktor (Nom)	0,7
Spannung (Nom)	ac electronic 12 V

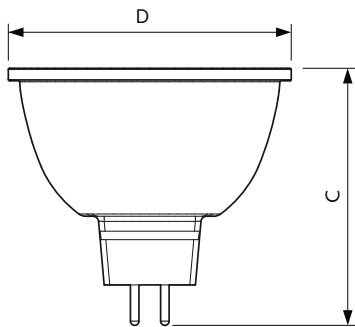
Temperaturkenndaten	
Gehäusetemperatur (max)	93 °C

MASTER LEDspot MR16 ExpertColor

Dimmen	
Dimmbar	Ja
Mechanische Kenndaten	
Kolbenform	MR16 [MR 2inch/50mm]
Zulassungen und Anwendungseigenschaften	
Energieeffizienz-Label (EEL)	G
Geeignet für Akzentbeleuchtung	ja
Energieverbrauch kWh/1.000 Std.	8 kWh
Produktinformationen	
Gesamt-Produktcode	871951435869000

Bestell-Produktname	MASTER LED ExpertColor 7.5-43W MR16 940 24D
EAN/UPC - Produkt	8719514358690
Bestellcode	35869000
Anzahl pro Verpackung	1
SAP-Zähler - Pakete pro Außenkarton	10
SAP-Material	929003079902
Nettogewicht (Einzelteil)	0,052 kg

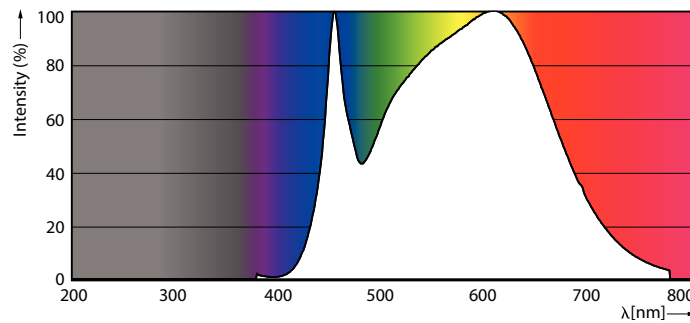
Abmessungsskizzen



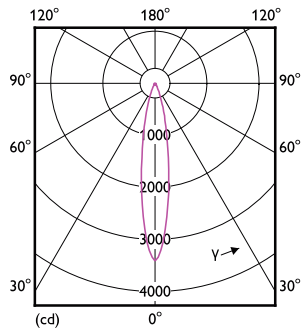
MR16 12V 7.5-43W 560lm 24D 4000K GU5.3 D

Product	D	C
MASTER LED ExpertColor 7.5-43W MR16 940 24D	50,5 mm	46 mm

Photometrische Daten



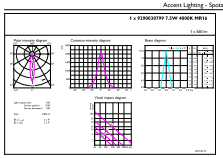
LED-spots MAS IC 7,5W MR16 GU5,3 940 24D-POC



LEDspots MAS IC 7,5W MR16 GU5,3 940 24D-LDD

MASTER LEDspot MR16 ExpertColor

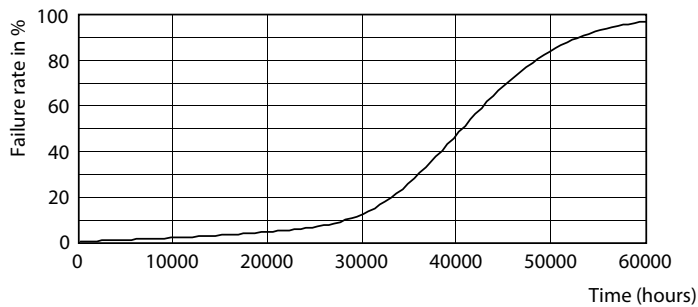
Photometrische Daten



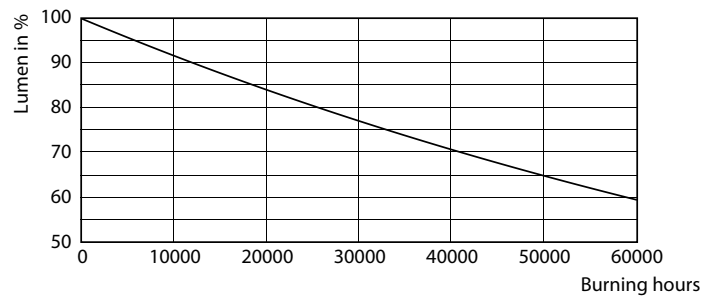
© 2021 Philips Lighting B.V. Philips Lighting B.V. Page 11

LEDspots MAS IC 7,5W MR16 GU5,3 940 24D-ADL

Lebensdauer



LEDspots LED 40K



LEDspots LMP 40K

