
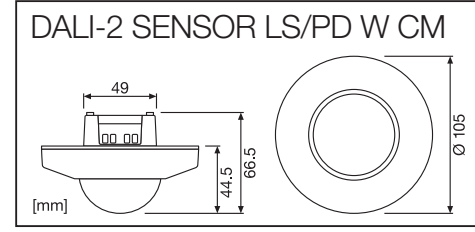
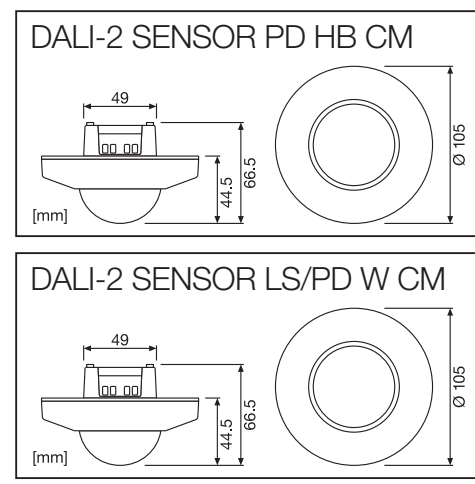
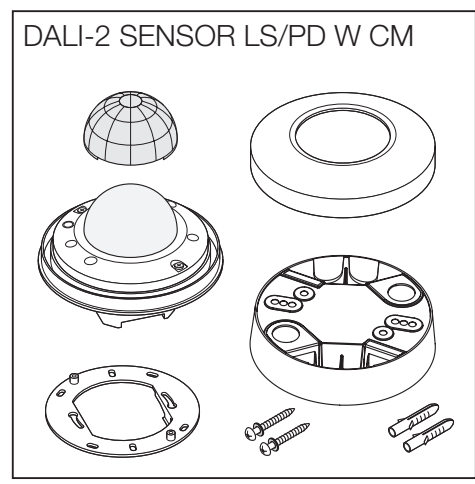
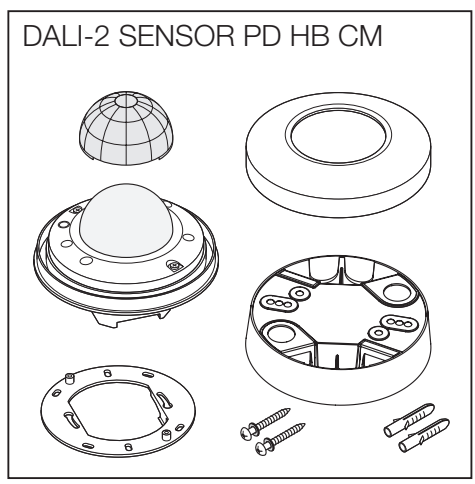


# DALI-2 Sensors

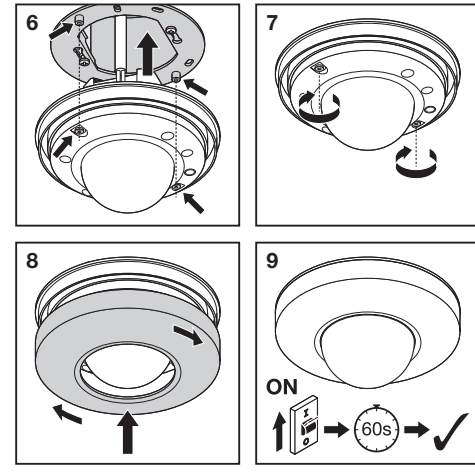
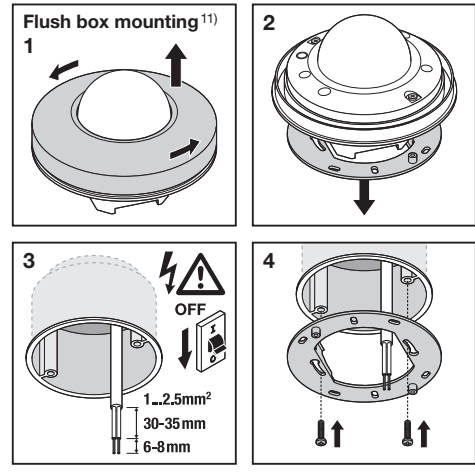
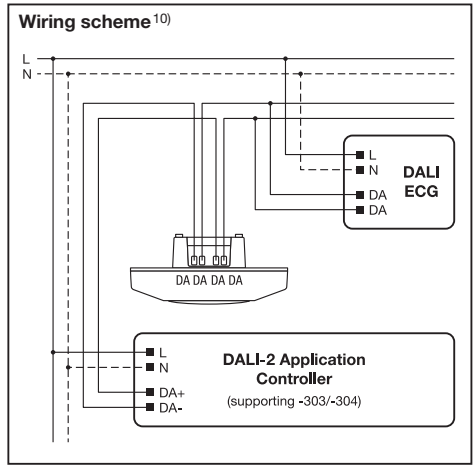
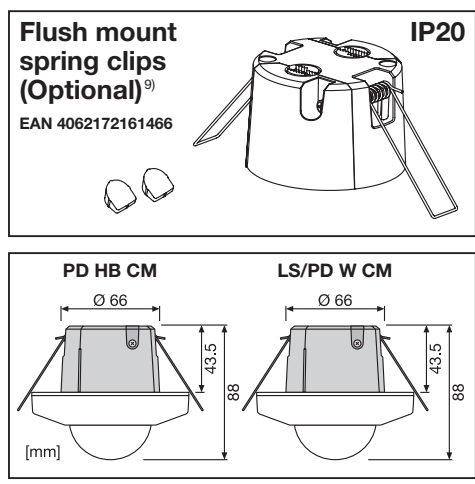
DALI-2 Occupancy / Daylight<sup>®</sup> Sensor



## OSRAM



Supply via <sup>1)</sup>	DALI
Supply Voltage <sup>2)</sup>	10-22.5VDC (Typical 16V)
Supply Current <sup>3)</sup>	-8mA
Peak Current <sup>4)</sup>	-8mA
Operating Temperature <sup>5)</sup>	-20°C...45°C
Detection Angle <sup>6)</sup>	360°
Light sensor range <sup>7)</sup> (LS/PD W CM only) <sup>8)</sup>	5-2000 Lux

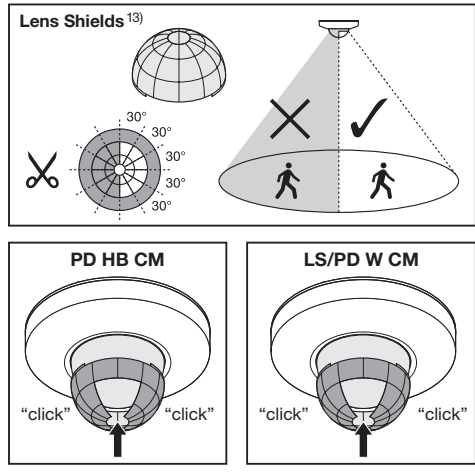


Detection range <sup>12)</sup>  
DALI-2 SENSOR PD HB CM

h	4	6	10	14
A	4	5	6	14
B	9	12	15	21

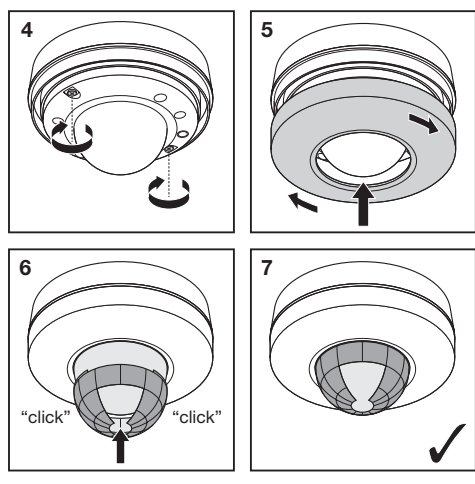
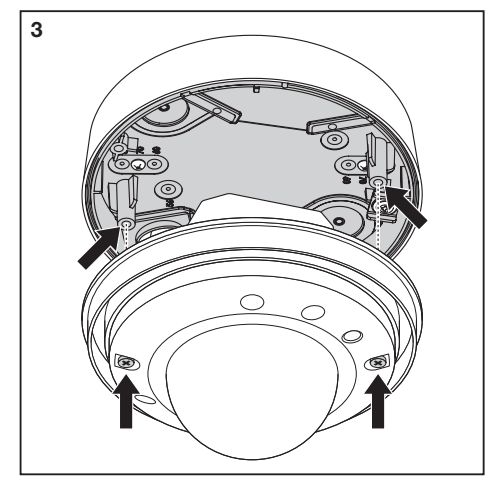
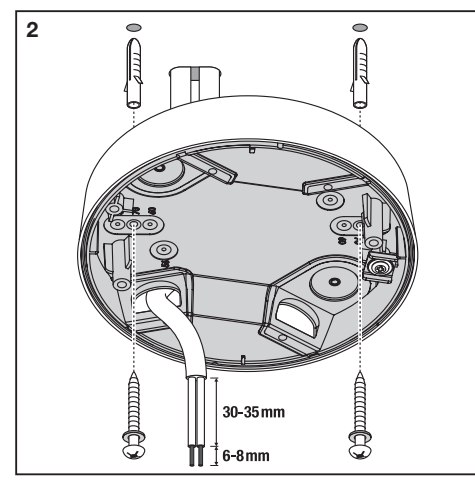
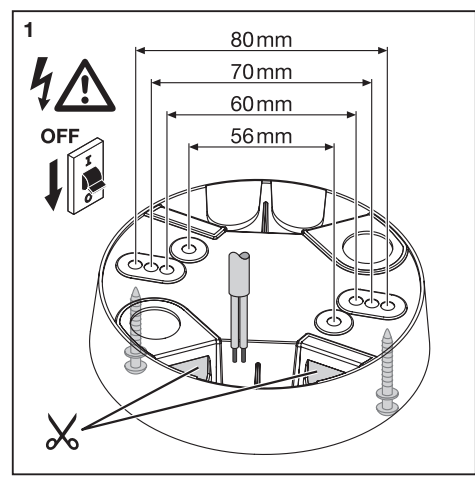
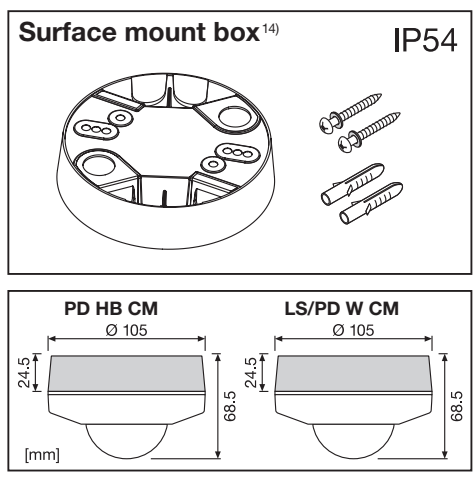
Detection range <sup>12)</sup>  
DALI-2 SENSOR LS/PD W CM

h	2	2.5	3	4
A	4	5	5	5
B	19	24	24	24



**Operation and function**

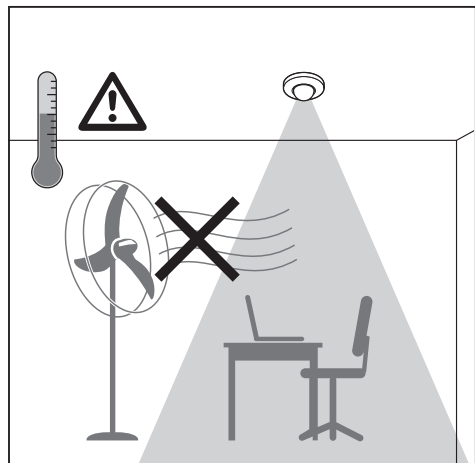
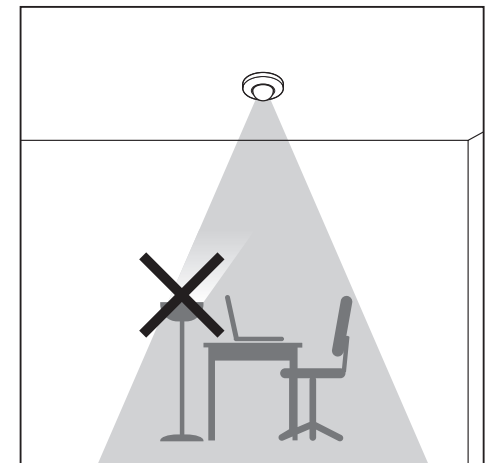
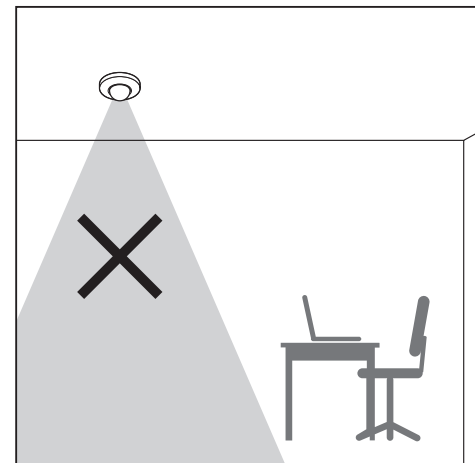
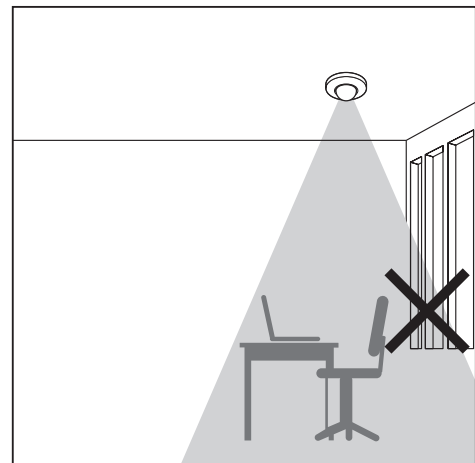
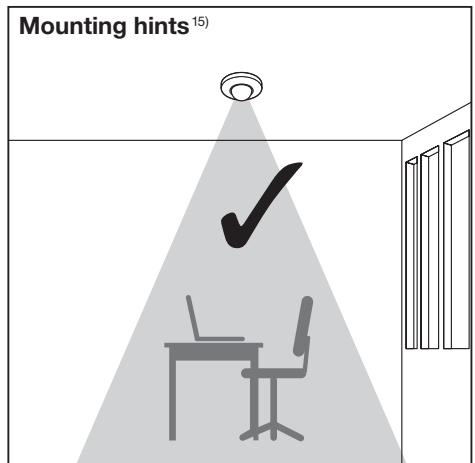
Light<sup>®</sup> and motion sensors for use in DALI 2 control systems. This product was specifically developed for integration into DALI 2 light management systems and is only intended for use in these systems. See the controller manufacturer's handbook for use of the sensor and configuration in the system.



**Betrieb und Funktion**

Licht<sup>®</sup> und Bewegungssensor für die Verwendung in DALI-2 Steuersystemen. Dieses Produkt wurde speziell für die Integration in DALI-2 Lichtmanagementsysteme entwickelt und ist ausschließlich für die Verwendung in diesen Systemen vorgesehen. Verwendung des Sensors und Konfiguration im System siehe Handbuch des Steuerungsherstellers.

1) Versorgung über 2) Versorgungsspannung 3) Versorgungsstrom 4) Spitzenstrom 5) Betriebstemperatur 6) Erfassungswinkel 7) Arbeitsbereich Lichtsensor 8) nur LS/PD W CM 9) Federklammern für Unterputz-Montage (optional) 10) Anschluss-Schema 11) Unterputz-Montage 12) Erfassungsbereich 13) Linienabdeckung: Flexibel zuschneidbare Abdeckung zur Einschränkung des Erfassungsbereiches für Bewegungserkennung 14) Aufputz-Gehäuse 15) Montagehinweise



### ⓔ Fonctionnement et configuration

Capteurs de luminosité<sup>ⓑ</sup>) et de mouvement pour les systèmes de commande DALI 2. Ce produit a été spécialement développé pour une intégration dans des systèmes de gestion de l'éclairage DALI 2 et est uniquement destiné à cet usage. Veuillez vous référer au manuel d'utilisation du fabricant pour toute information relative à l'utilisation du capteur et à la configuration du système.

1) Alimentation via. 2) Tension d'alimentation. 3) Courant d'alimentation. 4) Courant maximal. 5) Température de fonctionnement. 6) Angle de détection. 7) Plage du capteur de lumière. 8) uniquement LS/PD W CM. 9) Clips à ressort de la boîte d'encastrement (en option). 10) Schéma de câblage. 11) Montage de la boîte d'encastrement. 12) Portée de détection. 13) Protection optique : écran flexible découpable pour limiter la zone de détection de mouvements. 14) Boîte en saillie. 15) Indications de montage

#### Ⓛ Uso e funzionamento

Sensori di luce<sup>ⓑ</sup>) e di movimento per uso nei sistemi di controllo DALI 2. Questo prodotto è stato sviluppato appositamente per essere integrato nei sistemi di gestione della luce DALI 2 ed è destinato all'uso esclusivo in associazione agli stessi. Si consulti il manuale di istruzioni del controller per l'uso del sensore e la configurazione nel contesto del sistema.

1) Via di alimentazione. 2) Tensione di alimentazione. 3) Corrente di alimentazione. 4) Picco corrente. 5) Temperatura operativa. 6) Angolo di rilevamento. 7) Campo del sensore di luce. 8) solo per LS/PD W CM. 9) Anelli di serraggio per montaggio a filo (Opzionale). 10) Schema di cablaggio. 11) Scatola da incasso. 12) Campo di rilevamento. 13) Schermi lenti: gli schermi possono essere regolati in maniera flessibile per limitare il campo di copertura del rilevamento del movimento. 14) Scatola per montaggio su superficie. 15) Indicazioni per il montaggio.

#### ⓔ Funcionamiento y manejo

Sensores de luz<sup>ⓑ</sup>) y movimiento para su uso en sistemas de control DALI 2. Este producto ha sido desarrollado específicamente para su integración en sistemas de gestión de la iluminación DALI 2 y su uso solo está previsto en estos sistemas. Consulte el manual del fabricante del controlador para el uso del sensor y la configuración en el sistema.

1) Via de alimentación. 2) Tensión de alimentación. 3) Corriente de alimentación. 4) Corriente de pico. 5) Temperatura de funcionamiento. 6) Ángulo de detección. 7) Rango del sensor de luz. 8) solo LS/PD W CM. 9) Resortes de sujeción para montaje empotrado (opcional). 10) Esquema de cableado. 11) Montaje en caja empotrada. 12) Rango de detección. 13) Protectores de lente: los protectores se pueden recortar de forma flexible para limitar el área de alcance de la detección de movimiento. 14) Caja de montaje en superficie. 15) Consejos de montaje

#### ⓔ Funcionamento e funções

Sensores de luz<sup>ⓑ</sup>) e movimento para utilização em sistemas de controlo DALI 2. Este produto foi desenvolvido especificamente para a integração em sistemas de gestão de iluminação DALI 2 e destina-se apenas para a utilização nestes sistemas. Ver o manual do fabricante do controlador para utilização do sensor e a configuração no sistema.

1) Alimentação via. 2) Tensão de alimentação. 3) Corrente de alimentação. 4) Corrente de pico. 5) Temperatura de funcionamento. 6) Ângulo de deteção. 7) Alcance do sensor de luz. 8) apenas LS/PD W CM. 9) Grampos de mola para montagem embutida (Opcional). 10) Esquema de ligação dos cabos. 11) Montagem em caixa embutida. 12) Alcance de deteção. 13) Protetores de lentes: os protetores podem ser aparados de forma flexível para limitar a área de alcance da deteção de movimento. 14) Caixa de montagem em superfície. 15) Dicas de montagem

### ⓓ Λειτουργία και δυνατότητες

Αισθητήρες φωτός<sup>ⓑ</sup>) και κίνησης για χρήση στα συστήματα ελέγχου DALI 2. Αυτό το προϊόν έχει σχεδιαστεί ειδικά για ενσωμάτωση στα συστήματα διαχείρισης φωτισμού DALI 2 και προορίζεται για χρήση μόνο με αυτά τα συστήματα. Για τη χρήση του αισθητήρα και τη διαμόρφωση του συστήματος ανατρέξτε στο εγχειρίδιο του κατασκευαστή του ελεγκτή.

1) Τροφοδοσία μέσω. 2) Τάση τροφοδοσίας. 3) Ρεύμα τροφοδοσίας. 4) Ρεύμα αιχμής. 5) Θερμοκρασία λειτουργίας. 6) Γωνία ανίχνευσης. 7) Εύρος αισθητήρα φωτός. 8) μόνο για LS/PD W CM. 9) Σφιχτήρες ελατηρίου για χωνευτή τοποθέτηση (προαιρετικό). 10) Διάγραμμα συνδέσεων. 11) Κουτί χωνευτής τοποθέτησης. 12) Εύρος ανίχνευσης. 13) Καλύμματα φακών: οι άκρες των καλυμμάτων μπορούν να κοπούν στον επιθυμητό βαθμό προκειμένου να περιοριστεί το εύρος κάλυψης του πεδίου ανίχνευσης κίνησης. 14) Κουτί επιφανειακής τοποθέτησης. 15) Συμβουλές τοποθέτησης

#### ⓓ Bediening en functie

Licht<sup>ⓑ</sup>) en bewegingssensors voor gebruik in DALI 2 besturingssystemen. Dit product is speciaal ontwikkeld voor DALI 2 lichtbeheersystemen en bedoeld voor gebruik met deze systemen. Raadpleeg het handboek van de besturingsfabrikant voor het gebruik van de sensor en configuratie met het systeem.

1) Voorziening via; 2) Voedingsspanning; 3) Voedingsstroom; 4) Piekstroom; 5) Gebruikstemperatuur; 6) Detectiehoek; 7) Bereik van de lichtsensor; 8) alleen LS/PD W CM; 9) Verzonken inbouwclips (optioneel); 10) Bedragsingsschema; 11) Inbouwdoos; 12) Detectiebereik; 13) Lensafscherming: de afscherming kan flexibel worden bijgesneden om het dekking gebied van de bewegingsdetectie te beperken; 14) Opbouwdoos; 15) Montagetips.

#### Ⓢ Användning och funktion

Ljus<sup>ⓑ</sup>) och rörelsesensorer för användning i DALI 2-styrsystem. Den här produkten har utvecklats specifikt för integrering i DALI 2-ljusstyrningssystem och är endast avsedd att användas i dessa system. Se styrenhets-tillverkarens handbok för användning av sensorn och configurationen i systemet.

1) Strömförsörjning via. 2) Matarspänning. 3) Matningsström. 4) Toppstöm. 5) Drifttemperatur. 6) Detekteringsvinkel. 7) Intervall för ljussensor. 8) endast LS/PD W CM. 9) Infällda fjäderklämmor (tillval). 10) Kopplingsschema. 11) Montering i infälld låda. 12) Detekteringsområde. 13) Objektivskydd: skydd kan justeras flexibelt för att begränsa täckningsområdet för rörelsedetekteringen. 14) Ytmonteringslåda. 15) Monteringspunkter.

#### ⓓ Käyttö ja toiminta

Valo<sup>ⓑ</sup>) ja liiketunnistimet käytettäväksi DALI 2 -ohjausjärjestelmissä. Tämä tuote on kehitetty erityisesti yhdistettäväksi DALI 2 -valojenhallintajärjestelmiin, ja se on tarkoitettu käytettäväksi vain näissä järjestelmissä. Tunnistimen käyttöä ja järjestelmän asetusten määrittämistä varten katso ohjauksen valmistajan ohjekirjaa.

1) Syötön välittäjä. 2) Syöttöjännite. 3) Syöttövirta. 4) Huippuvirta. 5) Käyttölämpötila. 6) Tunnistuskulma. 7) Valoanturin alue. 8) vain LS/PD W CM. 9) Uppoasennuksen jousipidikkeet (valinnainen). 10) Johdotuskaavio. 11) Uppoasennusrasia. 12) Tunnistusalue. 13) Linssin suojukset: suojuksia voidaan säätää joustavasti rajaamaan liikkeen tunnistuksen kattavan alueen. 14) Pinta-asennusrasia. 15) Asennusvinkkejä.

#### ⓓ Drift og funksjon

Lys<sup>ⓑ</sup>) og bevegelsessensorer for bruk i DALI 2-styringssystemer. Dette produktet ble spesifikt utviklet for integrering i DALI 2-lysstyringssystemer og er bare ment for bruk i disse systemene. Se håndboken fra produsenten av styresystemet når det gjelder bruk av sensoren og konfigurasjon i systemet.

1) Forsyning via. 2) Forsyningsspennning. 3) Forsyningsstrøm. 4) Toppstrom. 5) Driftstemperatur. 6) Registreringsvinkel. 7) Lyssensorrekkevidde. 8) kun LS/PD W CM. 9) Fjærbelastede klemmer til innfelt montering (tilleggsutstyr). 10) Kablingskjema. 11) Innfelt montering av boks. 12) Registreringsrekkevidde. 13) Linsebeskyttelser: Beskyttelsene kan tilpasses for å begrense rekkevidden for bevegelsesregistrering. 14) Overflatemonteringsboks. 15) Monteringstips.

#### ⓓ Betjening og funktionalitet

Lys<sup>ⓑ</sup>) og bevægelsessensorer til brug i DALI 2-kontrolsystemer. Dette produkt er specialudviklet til integration og beregnet udelukkende til brug i DALI 2-lysstyringssystemer. Se håndbogen fra fabrikanten af kontrolenheden for brug af sensoren og configuration i systemet.

1) Forsyning via. 2) Forsyningsspænding. 3) Forsyningsstrøm. 4) Spidstrøm. 5) Driftstemperatur. 6) Registreringsvinkel. 7) Lyssensorområde. 8) kun LS/PD W CM. 9) Federklemmer til indmuring (valgfri). 10) Ledningsføringsdiagram. 11) Indmuring- dåse. 12) Registreringsområde. 13) Objektivafskærmninger: afskærmningerne kan tilskæres fleksibelt, så de begrænser området, hvor der registreres bevægelser. 14) Monteringsboks til overflade. 15) Monteringstips.

#### Ⓢ Provoz a funkce

Světelné<sup>ⓑ</sup>) a pohybové senzory pro použití v řídicích systémech DALI 2.Tento produkt byl vyvinut specificky pro integraci do systémů řízení osvětlení DALI 2 a je určen pouze pro použití v těchto systémech.Informace o použití senzoru a konfiguraci v systému naleznete v příručce výrobce řídicí jednotky.

1) Napájení prostřednictvím. 2) Napájecí napětí. 3) Napájecí proud. 4) Špičkový proud. 5) Provozní teplota. 6) Úhel detekce. 7) Rozsah světelného senzoru. 8) pouze LS/PD W CM. 9) Pružinové svorky pro zapuštěnou montáž (volitelné). 10) Schéma zapojení. 11) Montáž do zápusné krabice. 12) Rozsah detekce. 13) Krytí čóček: krytí lze flexibilně zastříhnout a omezit tak rozsah pokrytí detekce pohybu. 14) Krabice pro povrchovou montáž. 15) Typy pro montáž

#### ⓓ Эксплуатация и функции

Датчики света<sup>ⓑ</sup>) и движения для использования в системах управления DALI 2. Этот продукт был специально разработан для интеграции в системы управления освещением DALI 2 и предназначен только для использования в этих системах. См. руководство производителя контроллера по использованию датчика и конфигурации в системе.

1) Питание посредством. 2) Напряжение источника питания. 3) Ток источника питания. 4) Пиковый ток. 5) Рабочая температура. 6) Угол обнаружения. 7) Диапазон датчика освещенности. 8) только LS/PD W CM. 9) Утопленные пружинные зажимы (дополнительно). 10) Схема проводки. 11) Монтаж установочной коробки. 12) Радиус обнаружения. 13) Экран объектива: при необходимости экран может быть обрезан, чтобы ограничить зону охвата обнаружения движения. 14) Коробка для поверхностного монтажа. 15) Рекомендации по монтажу

#### Ⓢ Жұмыс және функция

DALI 2 басқару жүйелерінде пайдалануға арналған жарық<sup>ⓑ</sup>) және қозғалыс датчиктері. Бұл өнім арнайы DALI 2 жарықты басқару жүйелерінде біріктіруге арнап әзірленген және тек осы жүйелерде пайдалануға арналған. Датчикті және жүйедегі конфигурацияны пайдалануға арналған контроллер өндірушісінің нұсқаулығын қараңыз.

1) Ток көзі. 2) Қуат көрнеуі. 3) Қуат көзі. 4) Жоғарғы ток. 5) Жұмыс температурасы. 6) Анықтау бұрышы. 7) Жарық датчигінің ауқымы. 8) тек LS/PD W CM. 9) Дренаждар коллекторын серіппелі қысқыштары (қосымша). 10) Сымдарды жалғау сызбасы. 11) Дренаждар коллекторын монтаждау. 12) Анықтау ауқымы. 13) Линзалардың қалқандары: қозғалысты анықтаудың әрекет ету қышқытығын шектеу үшін қалқандарды икемді түрде кесуге болады. 14) Жабынға монтаждау қорабы. 15) Монтаждау кеңестері

### ⓓ Használat és működtetés

Fény<sup>ⓑ</sup>) és mozgásérzékelők a DALI 2 vezérlőrendszerekhez. Ez a termék kifejezetten úgy lett kifejlesztve, hogy integrálható lehesen a DALI 2 világításvezérlő rendszerekkel, és az azokkal való használatra van szánva. Az érzékelő használatára és rendszeren belüli konfigurációjára vonatkozóan lásd a vezérlő gyártójának kézikönyvét.

1) Honnan érkezik a tápellátás. 2) Tápfeszültség. 3) Tápellátás áramerőssége. 4) Csúcsáramerősség. 5) Üzemi hőmérséklet. 6) Érzékelési szög. 7) Fényérzékelő hatótávolsága. 8) csak LS/PD W CM. 9) Rugós kapsok sülyesztett felszereléshez (opcionális). 10) Huzalozási séma. 11) Sülyesztett dobozos felszerelés. 12) Érzékelési tartomány. 13) Lencsevédők: a védők igény szerint méretere vághatók, hogy korlátozzák a mozgásérzékelés által lefedett területet. 14) Nem sülyesztett rögzítődoboz. 15) Tippek felszereléshez

#### ⓓ Obsługa i działanie

Czujniki światła<sup>ⓑ</sup>) i ruchu do stosowania z systemami sterującymi DALI 2. Ten produkt opracowano z myślą o integracji z systemami zarządzania oświetleniem DALI 2 i jest on przeznaczony do stosowania tylko w takich systemach. Wskazówki dotyczące korzystania z systemu i jego konfiguracji zawiera podręcznik producenta sterownika.

1) Źródło zasilania 2) Napięcie zasilania 3) Prąd zasilania 4) Prąd szczytowy 5) Temperatura robocza 6) Kąt wykrywania 7) Zasięg czujnika światła. 8) tylko LS/PD W CM. 9) Zaciski sprężynowe do montażu powierzchniowego (opcja) 10) Schemat okablowania 11) Montaż powierzchniowy skrzynki 12) Zasięg wykrywania 13) Osłony soczewek: osłony można dostosowywać w celu ograniczania zasięgu wykrywania ruchu. 14) Skrzynka do montażu powierzchniowego 15) Zawiąsy montażowe

#### ⓓ Prevádzka a funkcia

Svetelné<sup>ⓑ</sup>) a pohybové senzory na použitie v riadiacich systémoch DALI 2.Tento produkt bol vyvinutý špeciálne na integráciu do systémov riadenia svetla DALI 2 a je určený len na použitie s týmito systémami.Informácie o používaní senzora a konfigurácii systému nájdete v príručke od výrobcu riadiacej jednotky.

1) Napájanie cez. 2) Napájacie napätie. 3) Napájací prúd. 4) Špičkový prúd.5) Prevádzková teplota. 6) Detekčný uhol. 7) Rozsah svetelného snímača. 8) len LS/PD W CM. 9) Pružinové svorky pre zapustenú montáž (voliteľný doplnok). 10) Schéma zapojenia. 11) Montáž do zapustenej skrinky. 12) Detekčný rozsah. 13) Tienidlá objektívu: tienidlá sa dajú flexibilne vyrezať, aby sa obmedzil rozsah pokrytia detekcie pohybu. 14) Povrchová montážna skrinka. 15) Typy na montáž.

#### ⓓ Upravljanje in delovanje

Senzorji svetlobe<sup>ⓑ</sup>) in gibanja za uporabo v nadzornih sistemih DALI 2. Ta izdelek je zasnovan posebej za vgradnjo v sisteme za upravljanje razsvetljave DALI 2 in je namenjen samo za uporabo v teh sistemih. Za navodila za uporabo senzorja in konfiguracijo v sistemu si oglejte priročnik proizvajalca krmilnika.

1) Napajanje prek. 2) Napajalna napetost. 3) Napajalni tok. 4) Temenski tok. 5) Delovna temperatura- 6) Kot zaznavanja. 7) Razpon svetlobnega senzorja. 8) samo LS/PD W CM. 9) Vzmetne sponke za podometno montažo (dodatna oprema. 10) Shema ožičenja. 11) Doza za podometno montažo. 12) Območje zaznavanja. 13) Zaščita za lečo: zaščito lahko prilagodljivo obrežete tako, da omejite območje pokritosti zaznavanja gibanja. 14) Doza za površinsko vgradnjo. 15) Nasveti za montažo

#### ⓓ Çalıřtırma ve işlev

DALI 2 kontrol sistemlerinde kullanılan ışık<sup>ⓑ</sup>) ve hareket sensörleri. Bu ürün, DALI 2 ışık yönetimi sistemleriyle entegre edilmeک üzere özel olarak geliştirilmiş olup yalnızca bu sistemlerde kullanıma yöneliktir. Sensör ve konfigürasyonların sistemdeki kullanımını için kontrolör üreticisinin kılavuzuna bakın.

1) Besleme şekli. 2) Besleme Voltajı. 3) Besleme Akımı. 4) Pik Akım. 5) Çalışma Sıcaklığı. 6) Algılama Açısı. 7) Işık sensörü aralığı. 8) yalnızca LS/PD W CM. 9) Sıva altı montaj için yaylı kılıpsler (opsiyonel). 10) Kablolama düzeni. 11) Sıva altı montaj kutusu. 12) Algılama aralığı. 13) Lens Korumucular: Hareket algılamanın kapsama alanını sınırlamak için koruyucular esnek bir şekilde kırılabilir. 14) Yüzey montaj kutusu (opsiyonel). 15) Montaj ipuçları

#### ⓓ Rukovanje i rad

Senzori svjetla<sup>ⓑ</sup>) i pokreta za upotrebu u kontrolnim sustavima DALI 2. Proizvod je posebno razvijen za integraciju u sustave upravljanja svjetlom DALI 2 i namijenjen je samo za upotrebu u tim sustavima. Upotreba i konfiguracija u sustavu opisane su u priručniku proizvođača kontrolera.

1) Put ulaza. 2) Ulazni napon. 3) Ulazna struja. 4) Vršna struja. 5) Radna temperatura. 6) Kut otkrivanja. 7) Raspon senzora svjetlosti. 8) samo LS/PD W CM. 9) Opružne kvačice za ugradbenu montažu (neobavezno). 10) Dijagram ožičenja. 11) Montaža s ugradbenom kutijom. 12) Raspon otkrivanja. 13) Sjenila leće: sjenila se mogu fleksibilno skratiti radi ograničenja raspona otkrivanja pokreta. 14) Kutija za površinsku montažu. 15) Savjeti za montažu

#### ⓓ Operare și funcționare

Senzori de lumină<sup>ⓑ</sup>) și mișcare pentru utilizare în sistemele de control DALI 2. Acest produs a fost dezvoltat special pentru integrarea în sisteme de gestionare a iluminării DALI 2 și este destinat doar utilizării în aceste sisteme. Consultați manualul de utilizare producătorului controlerului cu privire la utilizarea senzorului și configurarea în sistem.

1) Alimentare prin. 2) Tensiune de alimentare. 3) Curent de alimentare. 4) Curent de vârf. 5) Temperatura de funcționare. 6) Unghi de detecție. 7) Raza senzorului de lumină. 8) doar pentru LS/PD W CM. 9) Cleme cu arc pentru montare încastrată (Opțional). 10) Diagrama de cablare. 11) Cutie montare încastrată. 12) Raza de detecție. 13) Protecții pentru lentile: protecțiile pot fi ajustate în mod flexibil pentru a limita raza de acoperire a detecției mișcării. 14) Cutie montare pe suprafață. 15) Sfaturi pentru montare

#### ⓓ Эксплоатация и функции

Сензори за осветеност<sup>ⓑ</sup>) и движение за употреба в контролни системи DALI 2. Този продукт е разработен специално за интеграция в системи за управление на осветлението DALI 2 и е предназначен за употреба само в тези системи. Вижете наръчника на производителя на контролера за информация относно използването на сензора и конфигурацията в системата.

1) Захранване чрез. 2) Захранващо напрежение. 3) Захранващ ток. 4) Върхов ток. 5) Работна температура. 6) Ъгъл на откриване. 7) Обхват на сензора за осветеност. 8) само за LS/PD W CM. 9) Пружинни скоби за вграден монтаж (по избор). 10) Схема за окабеляване. 11) Монтиране в кутия за вграден монтаж. 12) Обхват за откриване. 13) Предпазители за леци: предпазителите може се изрежат гъвкаво, за да се ограничи обхватът на покриване за движение. 14) Кутия за повърхностен монтаж. 15) Съвети за монтаж

#### ⓓ Töö ja talitus

Juhtimissüsteemides DALI 2 kasutamiseks mõeldud valgus<sup>ⓑ</sup>) ja liikumisandurid. See toode töötati välja spetsiaalselt valgusjuhtimissüsteemidesse DALI 2 integreerimiseks ja on mõeldud kasutamiseks ainult nendes süsteemides. Anduri kasutamise ja süsteemi konfiguratsiooni kohta leiate teavet kontrolleri tootja käsiraamatust.

1) Toiteallikas. 2) Toitepinge. 3) Toitevoolutugevus. 4) Tipptoolutugevus. 5) Töötemperatuur. 6) Tuvastusnurk. 7) Valgusanduri ulatus. 8) ainult LS/PD W CM. 9) Süvistuspaigalduse vedruklambriid (valikuline). 10) Elektriskeem. 11) Süviskarbi paigaldus. 12) Tuvastusulatus. 13) Objektiviikaitse: liikumistuvastuse katvusulatuset piiramiseks saab kaitset elastselt reguleerida. 14) Pindpaigalduskarp. 15) Paigaldusvihjeld.

### ⓓ Veikimas ir funkcija

Šviesos<sup>ⓑ</sup>) ir judesio jutikliai, skirti naudoti DALI 2 valdymo sistemose. Šis gaminyņs specialiai sukurtas integruoti į DALI 2 apšvietimo valdymo sistemas ir yra skirtas naudoti tik šiose sistemose. Informacijos apie jutiklio naudojimą ir sistemos konfigūraciją žr. valdiklio gamintojo vadove.

1) Maitinimo tiekimas. 2) Maitinimo įtampa. 3) Maitinimo srovė. 4) Didžiausioji srovė. 5) Darbinė temperatūra. 6) Aptikimo kampas. 7) Šviesos jutiklio diapazonas. 8) tik LS / PD W CM. 9) Potinkinio tvirtinimo spyruokliniai spaustukai (pasirinktinai). 10) Laidų schema. 11) Potinkinės dėžės tvirtinimo elementas. 12) Aptikimo diapazonas. 13) Objektivo skydeliai: skydelius galima apkarpyti, kad būtų apribotas judesio aptikimo apšvieties diapazonas. 14) Tvirtinimo priė paviršiaus dėžė. 15) Tvirtinimo patarimai

#### ⓓ Darbība un funkcijas

Gaismas<sup>ⓑ</sup>) un kustību sensori izmantošanai DALI 2 vadības sistēmās. Šis produkts ir īpaši izstrādāts integrācijai DALI 2 gaismas pārvaldības sistēmās un ir paredzēts izmantošanai tikai šajās sistēmās. Informāciju par sensora izmantošanu un konfigurāciju sistēmā skatiet kontrolera ražotāja rokasgrāmatā.

1) Apgāde, izmantojot. 2) Barošanas spriegums. 3) Barošanas strāva. 4) Maksimumstrāva. 5) Darba temperatūra. 6) Uztveršanas leņķis. 7) Gaismas sensora diapazons. 8) tikai LS/PD W CM. 9) Atspere skavas uzstādīšanai zem apmetuma (izvēles iespēja). 10) Vadojuma shēma. 11) Zemapmetuma kārbas uzstādīšana. 12) Uztveršanas diapazons. 13) Lēcu vairogi: vairogus var elastīgi piegriezt, lai ierobežotu kustības uztveršanas diapazonu. 14) Virsmas uzstādīšanas kārba. 15) Uzstādīšanas padomi

#### ⓓ Rad i funkcije

Senzori svetlosti<sup>ⓑ</sup>) i pokreta za upotrebu sa DALI 2 kontrolnih sistema. Ovaj proizvod je posebno razvijen za integraciju na DALI 2 sisteme za upravljanje osvetljenjem i predviđen je samo za upotrebu sa ovim sistemima. Vidite priručnik proizvođača kontrolora za upotrebu senzora i konfiguraciju u sistemu.

1) Napajanje putem. 2) Napon napajanja. 3) Struja napajanja. 4) Vršni protok struje. 5) Radna temperatura. 6) Ugao detekcije. 7) Opseg senzora za svetlost. 8) samo za LS/PD W CM. 9) Opružne sponje za ugradnu montažu (opciono). 10) Šema ožičenja. 11) Ugradna montaža kutije. 12) Opseg detekcije. 13) Štitnici sočiva: štitnici se mogu na fleksibilan način podesiti tako da se ograniči opseg pokrivenosti detektovanja pokreta. 14) Kutija za površinsko montiranje. 15) Saveti za montažu

#### ⓓ Робота та функціонування

Датчики освітленості<sup>ⓑ</sup>) та руху для використання в системах керування DALI 2. Цей виріб спеціально розроблено для інтеграції із системами керування освітленням DALI 2 і призначено для використання в таких системах. Перегляньте посібник виробника контролера щодо використання датчика та його конфігурації в системі.

1) Джерело живлення. 2) Напруга живлення. 3) Струм живлення. 4) Піковий струм. 5) Робоча температура. 6) Кут живлення. 7) Діапазон датчика освітлення. 8) лише LS/PD W CM. 9) Пружинні затискачі для врізного кріплення (додатково). 10) Схема підключення. 11) Кріплення для врізного монтажу. 12) Діапазон виявлення. 13) Кришки для ліни: кришки можна обтнути на власний розсуд, щоб обмежити радіус виявлення руху. 14) Коробка для накладного монтажу. 15) Підказки щодо монтажу

**OSRAM**