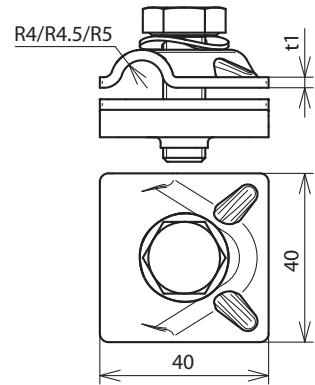
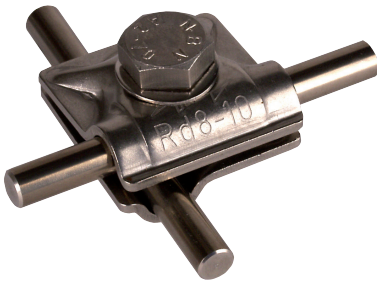


**MVK 8.10 SKM10X30 FSC V2A (390 559)**



Maßbild MVK 8.10 SKM10X30 FSC V2A

Gewinde im Unterteil.



<b>Typ</b>	<b>MVK 8.10 SKM10X30 FSC V2A</b>
<b>Art.-Nr.</b>	<b>390 559</b>
Werkstoff Klemme	<b>NIRO</b>
Klemmbereich Rd	8-10 mm
Materialstärke (t1 / t2)	2,5 mm
Schraube	M10 x 30 mm
Werkstoff Schraube / Mutter	<b>NIRO</b>
Blitzstromtragfähigkeit (10/350 µs)	100 kA <sup>*)</sup>
Normenbezug	DIN EN 62561-1
<b>Stammdaten</b>	
Nettogewicht	98.000 g/st
Zolltarifnummer (Komb. Nomenklatur EU)	85359000
GTIN (EAN)	4013364096035
VPE	50 ST

Änderungen in Form und Technik, bei Maßen, Gewichten und Werkstoffen behalten wir uns im Sinne des Fortschrittes der Technik vor. Die Abbildungen sind unverbindlich.

<sup>\*)</sup> Genaue Zuordnung siehe Prüfzertifikat.